



Portiform[®]

İSKELE - KALIP / SCAFFOLDING - FORMWORK



www.portiform.com.tr



HAKKIMIZDA

Firmamız inşaat sektörüne iskele, kalıp, endüstriyel kalıp sistemlerinin projelendirilmesi, üretimi ve satış sonrası teknik destek konularında hizmet vermektedir.

Portiform İskele ve Kalıp Sistemleri A.Ş. inşaat kalıp sektöründe Avrupa'dan Türkiye'ye ilk teknolojik ürünlerin transferi olma özelliğini taşıyan şirkettir.

Firmamız, müşteri memnuniyetini ve müşteri odaklı hizmet anlayışını ilk sırada tutmaktadır. Kalitesinden ve müşteri memnuniyetinden taviz vermeden üretim yapmak ilk prensiplerindedir. Yılda ortalama 180.000 m² dış cephe iskelesi, 120.000 m² yük iskelesi, 58.000 m² çelik pano sistemi ve 45.000 m² endüstriyel kalıp sistemini üretebilecek kapasiteye sahiptir.

VİZYONUMUZ

Müşterilerimizin gereksinimlerini zamanında ve eksiksiz olarak karşılamayı, kaynaklarımız çerçevesinde hizmet kalitesini iyileştirmeyi, müşteri memnuniyetini arttırmaya yönelik önlemler almayı görevlerimiz olarak benimsedik.

Topluma ve çevreye karşı sorumluluklarının bilincinde, teknoloji ve kalite açısından sektöründe lider bir kuruluş olma hedefiyle, müşterilerimize en yüksek faydayı sağlayacak ürün ve hizmetleri en iyi çözüm ortağı olarak sunmak ve sürekli müşteri memnuniyetini sağlamaktır.

Maliyetlerimizi düşürmek, verimliliğimizi ve uzun vadede karlılığımızı arttırmak, geleceğimizi güven altına almak, tedarikçilerimize karşılıklı işbirliği ve güven içerisinde çalışarak sağlanabilir.

ABOUT US

Our company serves in construction industry by projecting and manufacturing scaffold, coloumn, industrial formworks and provides post sale technical support.

Portiform Scaffolding and Coloumn Formwork Systems is the first company transfers techonological products from Europe to Turkey in construction formwork industry.

Customer satisfaction and customer oriented service approach always comes first in priority. Manufacturing by maintaining high quality and customer satisfaction is one of the first principles.

Annual avarage of our Comapny's manufacture capacity is 180.000 sqm scaffold, 120.000 sqm load scaffold, 58.000 sqm steel board systems and 45.000 sqm industrial formwork systems.

VISION

We embrace taking actions in order to increase customer satisfaction, improve service quality in the framework of our sources and meet our customers expectations and needs on time as a part of our mission.

Our goal is to be a leading company in quality and technology, aware of responsibilities against society and environment, provide the highest benefit to customers within the products as a part of being the best solution partner and maintain continuous customer satisfaction.

Decreasement of our costs and increasement of our effeciency and long term profit by securing our Com-pany's future can be maintained with mutual co-operation and trustworthy relationships with our partners.

PERDE KOLON SİSTEMLERİ / WALL AND COLUMN FORMWORK SYSTEM

 Portipan ve Portipan Lite	1-2
 Portiwood	3-16
 Ayarlı Dairesel Perde Kalıpları	17-23
 Tırmanma Kalıp Sistemleri	24-34
 Tek Taraflı Destek Kalıp Sistemleri	35-44
 Kamalı ve Pimli Hafif Pano Sistemleri	45-54

DÖŞEME SİSTEMLERİ / FLOORING SYSTEMS

 Portiflex	54-58
 PMK	59-68
 Flaşlı Tip Yük İskele Sistemi	69-73
 Fincanlı Tip Yük İskele Sistemi	74-80
 Döşeme Panoları	81-82
 Güvenlikli Flaşlı Tip İskele Cephe Sistemleri	83-88
 Güvenlikli H Tipi İskele Cephe Sistemleri	89-92
 Fincanlı Tip Cephe İskele Sistemleri	93-96
 Uygulamalar ve İmalatlar	97-105

PERDE KOLON SİSTEMLERİ

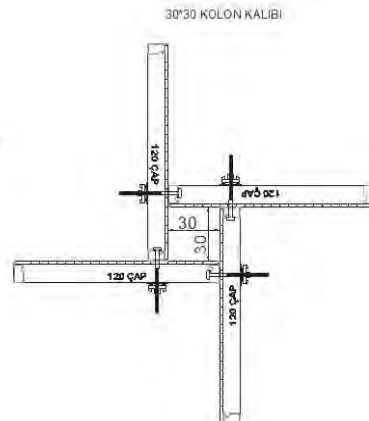
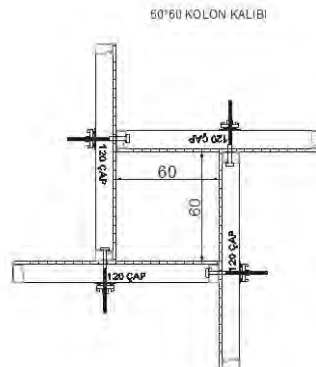
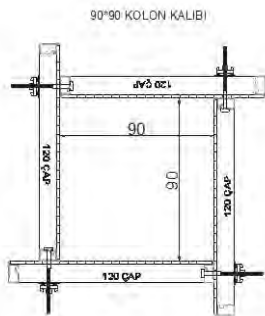
“PORTIPAN” Geniş Yüzeyle Perde Kolon Kalıpları Wide Surface Wall-Column Formwork Systems

Boyutları değişen kolonların tek kalıpla dökülmesini sağlayan kalıp sistemidir. Aynı elemanlar ile farklı ebatlardaki kolon kalıpları kurulabilir. Kolay kurulum sökülebilmeli sebebiyle işçilik tasarrufu sağlar. Farklı ebatlardaki kolonlar kurulurken ön montaja gerek olmadığı için kurulum çok hızlı yapılır ve işçilikten tasarruf sağlanır.

Ayarlanabilir kolon ve perde kalıpları istenilen yerde ön montajsız kullanıma hazır vaziyete getirilir. Panel çerçevesinde bulunan özel profillerdeki plywood yuvası, gelecek darbelere karşı plywoodu korumaktadır. Bu şekilde panellere ekstra mukavemet katıp kullanım süreleri uzatılmaktadır. Panel mukavemetini arttıran özel profiller sayesinde az sayıda kilit yeterli olmaktadır. Vinç ile taşınabilen sistemlerdir. Plywood kalınlığı 18 mm'dir. 80 kN/m² beton basıncına göre dizayn edilmiştir. Daha yüksek dayanımlar için proje desteği gerekmektedir.

It is a formwork system that allows columns of varying sizes to be poured with a single mold. Column formworks of different sizes can be installed with the same elements. It saves labor as it is easy to assemble and disassemble. Installation is very fast as there is no need for pre-assembly when installing columns of different sizes.

Adjustable column and curtain molds are made ready for use without pre-assembly at the desired location. The plywood housing in special profiles within the panel frame protects the plywood against future impacts. In this way, it adds extra power to the panels and extends their usage time. A few locks are sufficient thanks to special profiles that increase panel strength. They are systems that can be transported by crane. Plywood thickness is 18 mm. It is designed for concrete pressure of 80 kN / m². Project support is required for higher powers.



“PORTIPANLITE” Geniş Yüzeyli Perde Kolon Kalıpları Wide Surface Wall-Column Formwork Systems

Boyutları değişen kolonların tek kalıpla dökülmesini sağlayan kalıp sistemidir. Aynı elemanlar ile farklı ebatlardaki kolon kalıpları kurulabilir. Farklı ebatlardaki kolonlar kurulurken ön montaja gerek olmadığı için kurulum çok hızlı yapılır ve işçilikten tasarruf sağlanır. Kolay kurulup sökülebilmesi sebebiyle işçilik tasarrufu sağlar. Malzeme istenilen yere ön montajsız kullanıma hazır vaziyette getirilir. Panel çerçevesinde bulunan özel profillerdeki plywood yuvası gelecek darbelere karşı plywoodu korumaktadır. Bu şekilde panellere ekstra mukavemet katıp kullanım süreleri uzatılmaktadır. Panel mukavemetini arttıran özel profiller sayesinde az sayıda kilit yeterli olmaktadır. El ile taşınabilen sistemlerdir. İstenirse vinç ile de taşınmaya uygundur. Plywood kalınlığı 15 mm'dir. 50 kN/m² beton basıncına göre dizayn edilmiştir. Daha yüksek dayanımlar için proje desteği gerekmektedir.

It is a formwork system that allows columns of different sizes to be poured with a single mold. Column formworks of different sizes can be mounted with the same elements. Since there is no pre-assembly required when assembling columns of different sizes, the installation is very it is done quickly and saves labor. It saves labor as it is easy to assemble and disassemble. The material is brought to the desired location without pre-assembly, ready for use. Plywood slots will come in special profiles in the panel frame protects the plywood against impacts. In this way, it adds extra power to the panels and extends their usage time. A few locks are sufficient thanks to special profiles that increase panel strength. They are systems that can be moved manually. It is suitable to be transported by crane if requested. Plywood thickness is 15 mm. It is designed for concrete pressure of 50 kN / m². Project support is required for higher powers.



Ayarlanabilir hafif panoları sayesinde farklı boyutlardaki kolon ve perdelerin imalatına olanak tanır.



Thanks to its adjustable lite panels, different sizes of columns and It allows the manufacture of curtains.

“PORTIWOOD” Geniş Yüzeyle Perde Kolon Kalıpları Wide Surface Wall-Column Formwork Systems

Portiwood perde kalıpları konutlardan endüstri yapılarına, istinad perdelerinden viyadük ayaklarına kadar çok geniş kullanım alanına sahiptir. Başlangıçta oluşturulan panolar işin sonuna kadar demonte edilmeden kullanılabilir. Böylece hem işçilikten, hem de zamandan tasarruf edilir. Ayrıca malzeme zayıtı minimumdur. Perde kalıpları her bir projeye göre farklı beton basınçlarına göre dizayn edilmekte, çok yüksek perdelerde güvenle kullanabilmeyi sağlar. Perde kalıbının her iki yüzeyine gelen beton basıncı, kalıp içine bırakılmış pvc borulardan geçirilen Tie-Rod'lar ile karşılıklı aktarılır ve taşınır. Bu ankrajlama sistemi emniyetle 90 KN çekme yükü taşıyabilir. Geniş yüzeyle panolar çok ağır olmasından dolayı, şantiyedeki vinç yardımı ile taşınabilir. Portiwood perde kalıpları 3 ana elemandan oluşur. Bunlar ahşap kiriş, plywood ve çelik perde kuşağıdır. Standart H20 ahşap kiriş boyları 245 cm, 290 cm, 330 cm, 360 cm, 390 cm, 450 cm ve 490 cm dir. Bu standart ahşap kirişleri kullanarak aşağıdaki pano yüksekliklerini elde edebiliriz.

Portiwood wall-column formworks have a wide range of use such as residences, industrial buildings, retaining walls, viaduct columns. The panels that constructed in the very beginning of the work can be used until the end of the work without disassembling. So that both labour costs and time can be saved. Besides waste of materials is minimum. Portiwood wall-column formworks are designing for different concrete pressures for each projects and providing usage with safety on high walls. The concrete pressure that effects both surfaces of wall-column formwork is transferred and carried opposite by Tie-Rods in pvc pipes that are fixed into formwork. This anchorage system can carry 90 kilo Newton load safely. Wide Surface Wall-Column Formwork Systems can be carried with a crane at construction site since they are too heavy. Portiwood Wall-Column Formwork Systems are formed by 3 main elements; These are wooden beam, plywood and steel wall bands. Standard H20 wooden beam lengths are 245 cm, 290 cm, 330 cm, 360 cm, 390 cm, 450 cm and 490 cm. We can obtain the following panel lengths by using these standard wooden beams.



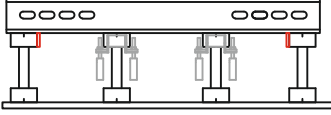
H20 ahşap kirişleri, H20-H20 kuşak birleştirme elemanı kullanarak farklı yükseklik elde edilip, tek bir kiriş gibi kullanma imkânı sağlanır.



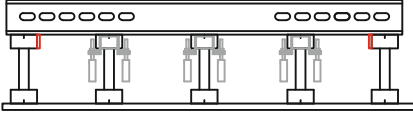
H20 wooden beams gives the opportunity of obtaining different heights connecting by H20-H20 band connecting element and using them as one beam.

Standart pano genişlikleri;
Standart panel Widths;

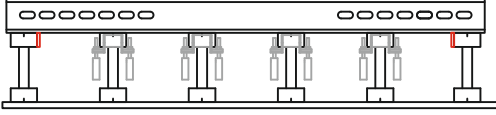
Kuşak 100 cm



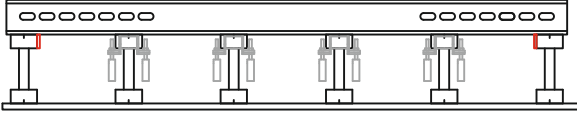
Kuşak 125 cm



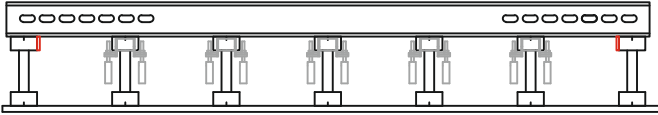
Kuşak 150 cm



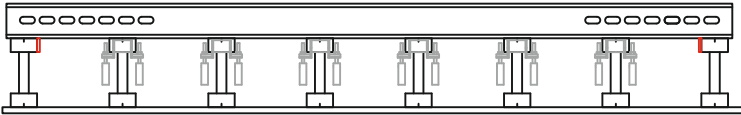
Kuşak 175 cm



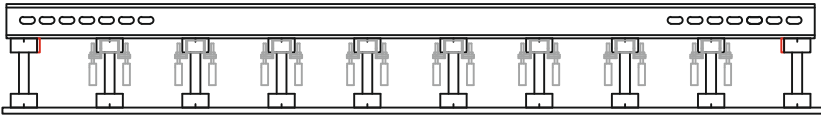
Kuşak 200 cm



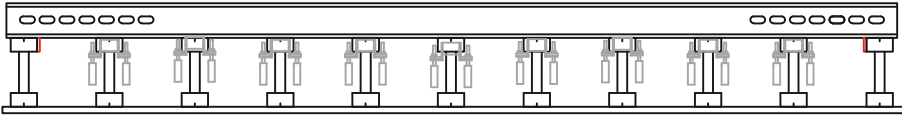
Kuşak 225 cm



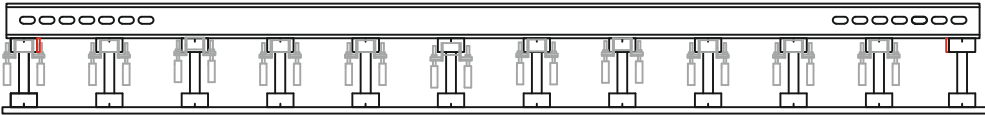
Kuşak 250 cm

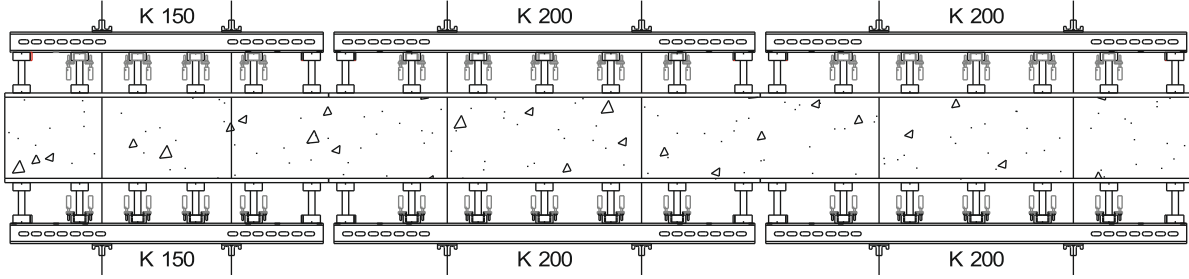


Kuşak 275 cm



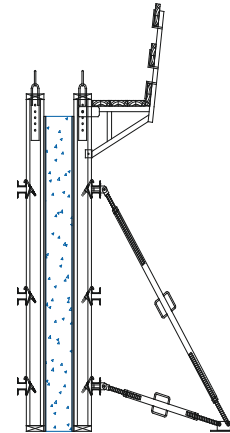
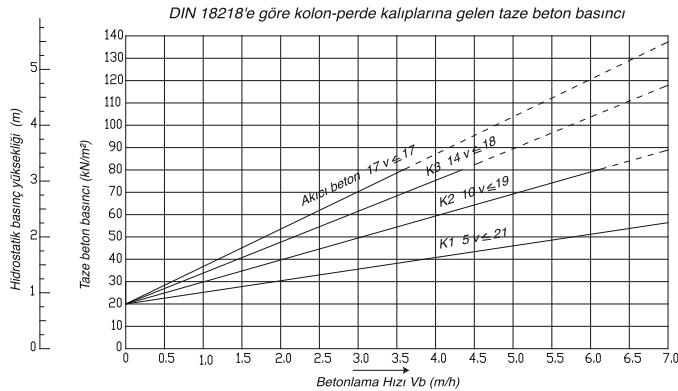
Kuşak 300 cm





Portiwood paneller kuşak birleştirme elemanı vasıtasıyla iki pano yan yana kama ile birleştirilir. Böylelikle panolar hem şakülüne alınır, hem de basmaya ve çekmeye dirençli bir birleşim sağlanır. Kolonlarda beton döküm hızı fazla olması nedeni ile, kolon kalıpları perde kalıbına göre daha yüksek beton basıncına göre dizayn edilir. PORTIWOOD kalıp sisteminde standart projelendirme yükleri kolon kalıbında 90 kN/m², perde kalıplarında ise 50 kN/m² olarak kabul edilir.

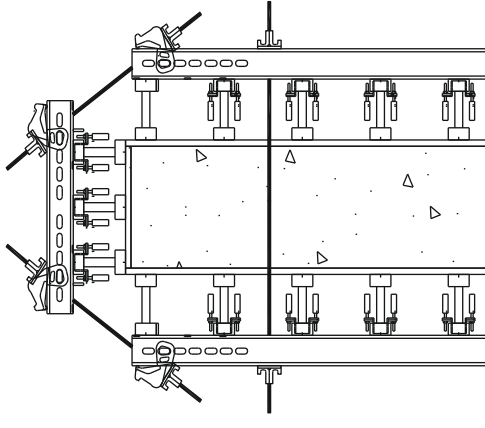
Portiwood panels are connected to each other side by side by Waler connectors with using wedges. So that panels both can be brought to plumb and provided a connection that resistant to pressing and pulling. By reason of concreting speed is high, column moulds are designed higher concrete pressure to curtain wall moulds. Standard projecting loads in PORTIWOOD molding systems are accepted as 90 kN/sqm on column moulds, 50 kN/sqm on curtain wall moulds.



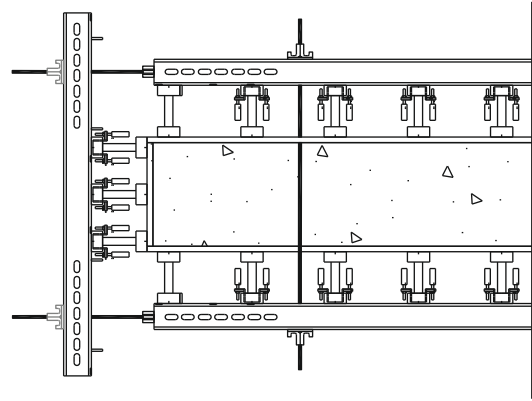


Alın detayları iki farklı şekilde çözülmektedir.
Stoepend details are connected in two ways.

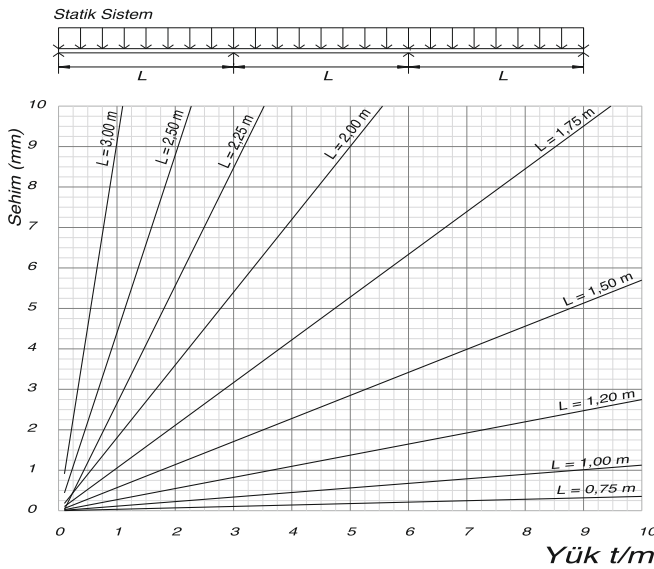
1- Dış köşe birleştirme parçası ile,
1- With an outer corner connector.



2- Alın bağlama parçası kullanmak suretiyle
2- By using stop end tier



PERDE KALIBI NPU 100 ÇELİK KUŞAK SEHİM TABLOSU



II

G= 18 kg/m
A= 19 cm²
Ix= 286 cm⁴
Wx= 57.3 cm³

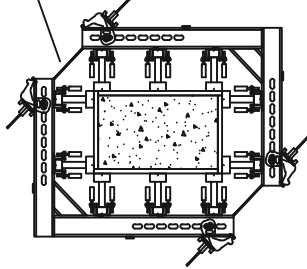
TİPİK KOLON VE REZERVASYON BOŞLUKLU KOLON KESİTLERİ:
TYPICAL COLUMN AND RESERVATION SPACED COLUMN SECTIONS:

Bazı projelerde karşılaşılan alt katlardaki büyük kesitli kolonlar üst katlarda küçülmektedir. Bu gibi problemler "PORTIWOOD" kalıp sisteminde sorun değildir. Aynı kolon panosu revizyon yapmadan rezervasyon boşluğu bırakarak çözebilirsiniz.

Large sectioned columns on lower floors, which are confronted in some projects, are become small on higher floors these kind of problems are not trouble for PORTIWOOD molding systems. You can solve this by using the same column panel without revision but only with reservation space.

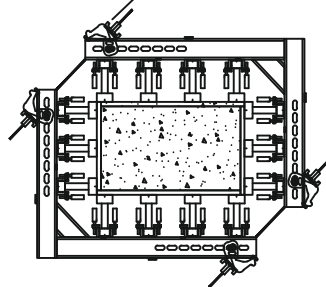


Ankraj mili



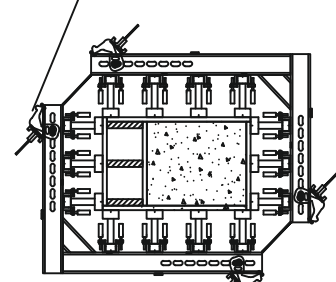
35/60 Kolon

Ankraj somunu



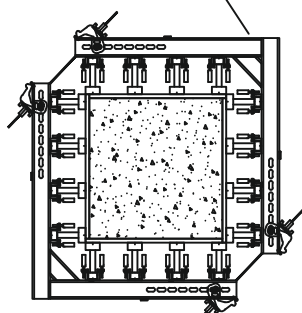
40/70 Kolon 1. DÖKÜM

Dış köşe birleştirme elemanı

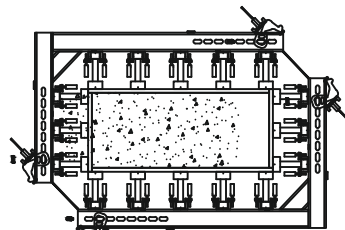


40/50
KOLON KALIBI 2.DÖKÜM

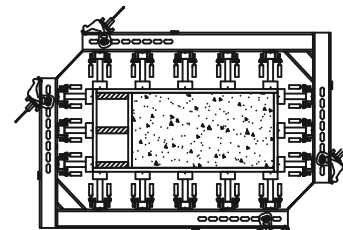
Kolon kuşağı 100NPU KS



75/75
KOLON KALIBI



40/100
KOLON KALIBI
1.DÖKÜM

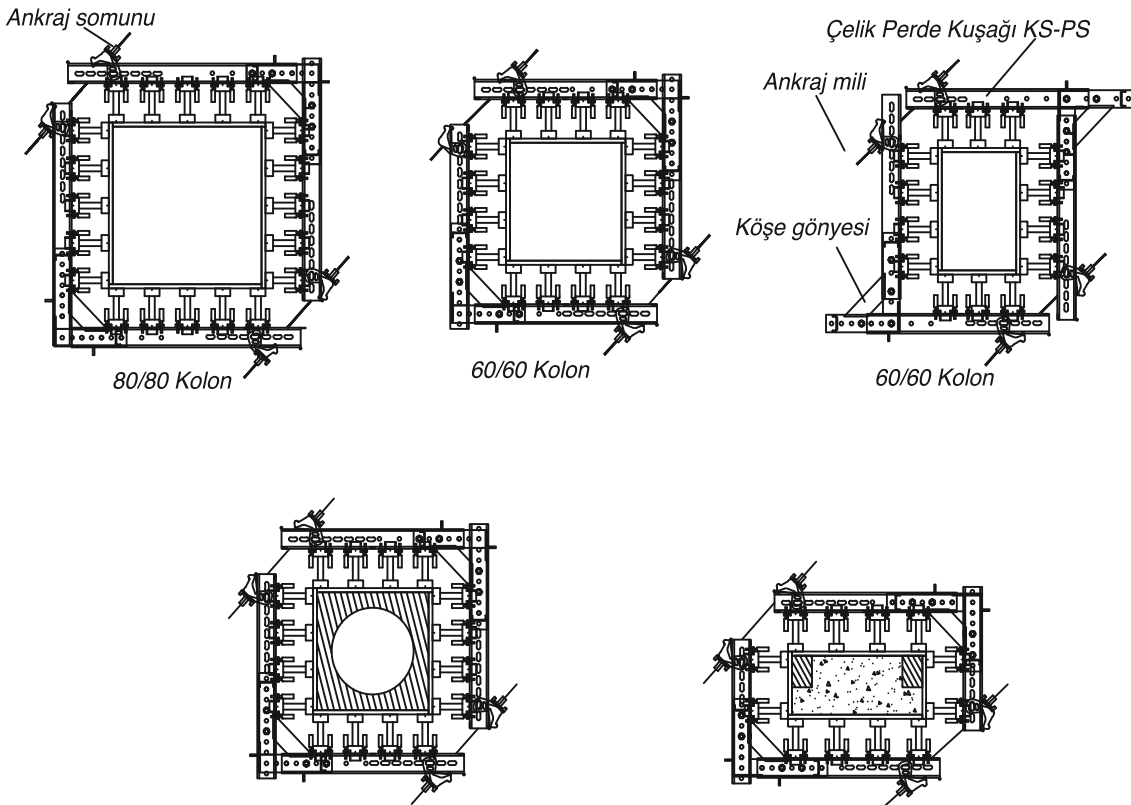


40/80
KOLON KALIBI
2.DÖKÜM

Ayarlanabilir kolon kalıbı KS-PS Adjustable Column Mould KS-PS

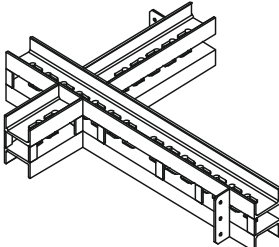
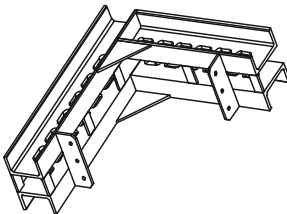
Ayarlanabilir kolon kalıbı 100NPU kuşağı KS-PS ile aynı elemanlar kullanılarak farklı ölçülerde kolonlar elde edilebilmektedir. Bu sistemde de iki adet L pano sadece iki köşeden dış köşe birleştirme elemanı ve ankraj mili kullanılarak birleştirilir.

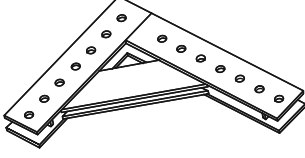
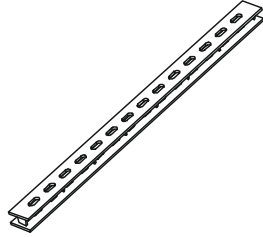
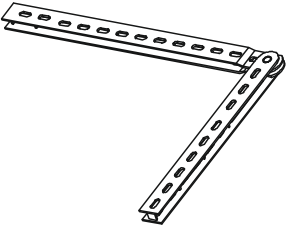

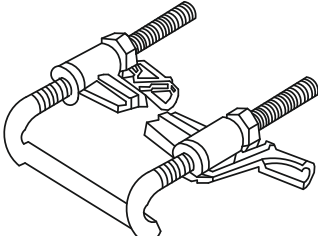
Different sized columns can be obtained with adjustable column mould 100 NPU waler KS-PS by using the same elements. In this system two "L panel" are connected by only using two outer corner connectors to two corners and anchorage spindle.

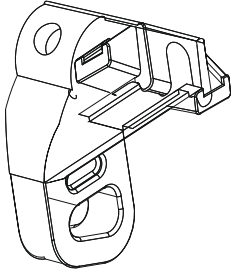
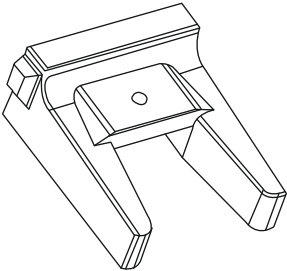
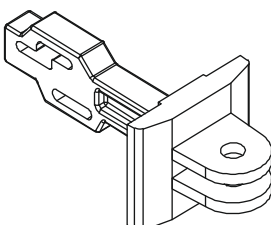

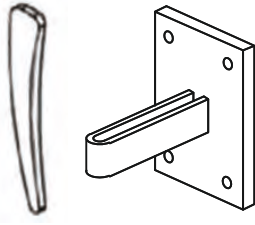


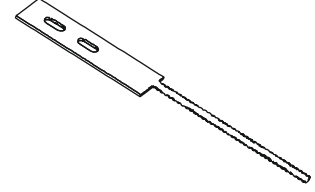
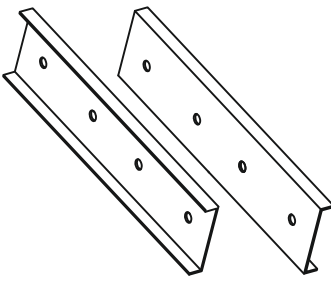
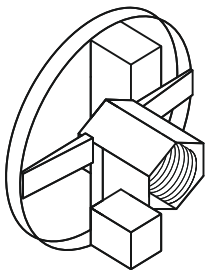
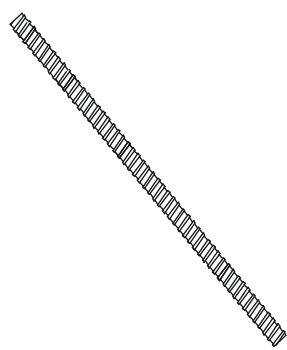
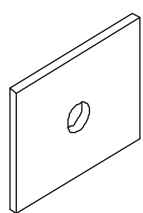
Kolon kalıbının içine konacak "REZERVASYON" ile değişik geometrili kolonları da dökmek mümkündür.

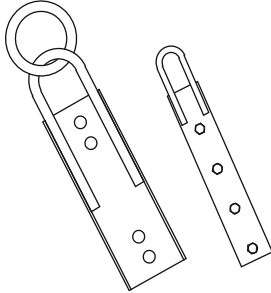
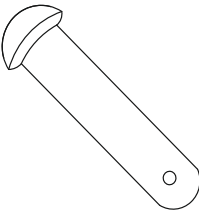

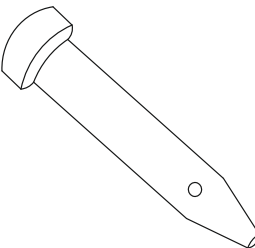
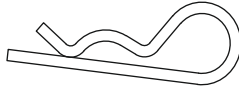
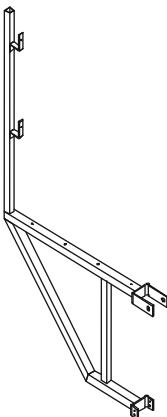
It is possible to form different geometrical columns by "RESERVATION" that would be put to column molding.

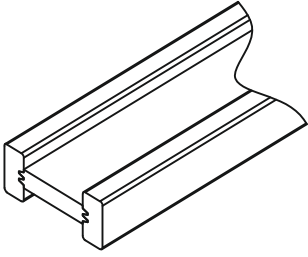

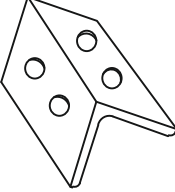
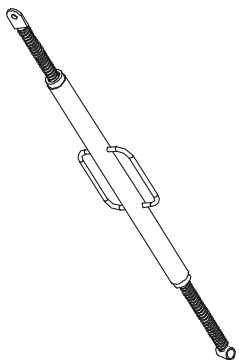
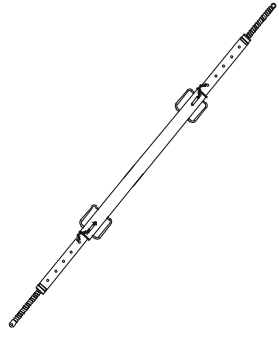
	Ref. No.	Malzeme Adı Material Name	Ağırlık Kg. Weight Kg.
		Çelik Perde Kuşağı 100 NPU KS Steel Waler WS	
	1010001000075	Çelik Perde Kuşağı 100 NPU KS 75	15.30
	1010001000100	Çelik Perde Kuşağı 100 NPU KS 100	20.85
	1010001000125	Çelik Perde Kuşağı 100 NPU KS 125	26.15
	1010001000150	Çelik Perde Kuşağı 100 NPU KS 150	31.00
	1010001000175	Çelik Perde Kuşağı 100 NPU KS 175	36.50
	1010001000200	Çelik Perde Kuşağı 100 NPU KS 200	42.04
	1010001000225	Çelik Perde Kuşağı 100 NPU KS 225	46.30
	1010001000250	Çelik Perde Kuşağı 100 NPU KS 250	51.40
	1010001000275	Çelik Perde Kuşağı 100 NPU KS 275	56.93
	1010001000300	Çelik Perde Kuşağı 100 NPU KS 300	62.10
	1010001000325	Çelik Perde Kuşağı 100 NPU KS 325	67.40
	1010001000350	Çelik Perde Kuşağı 100 NPU KS 350	72.40
	1010001000375	Çelik Perde Kuşağı 100 NPU KS 375	78.20
	1010001000400	Çelik Perde Kuşağı 100 NPU KS 400	83.40
1010001000450	Çelik Perde Kuşağı 100 NPU KS 450	93.15	
		İÇ KÖŞE KUŞAĞI 100 NPU KS Inner Corner Steel Waler 100 NPU KS	
	1010011083083	İç köşe kuşağı 100 NPU KS 83x83	21.85
	1010011083100	İç köşe kuşağı 100 NPU KS 83x100	39,90
	1010011083115	İç köşe kuşağı 100 NPU KS 83x115	41,60
	1010011083125	İç köşe kuşağı 100 NPU KS 83x125	43,70
	1010011083150	İç köşe kuşağı 100 NPU KS 83x150	48,90
1010011083200	İç köşe kuşağı 100 NPU KS 83x200	60,80	
	1017000000100	Kolon Kuşağı 100 NPU KS XXX Column Waler	20.90
		Çelik Perde Kuşağı PS Steel Waler PS	
	1011001000075	Çelik Perde Kuşağı 100 NPU PS 75	15.68
	1011001000100	Çelik Perde Kuşağı 100 NPU PS 100	20.85
	1011001000125	Çelik Perde Kuşağı 100 NPU PS 125	26.08
	1011001000150	Çelik Perde Kuşağı 100 NPU PS 150	31.53
	1011001000175	Çelik Perde Kuşağı 100 NPU PS 175	36.78
1011001000200	Çelik Perde Kuşağı 100 NPU PS 200	42.04	

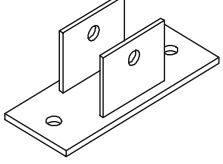
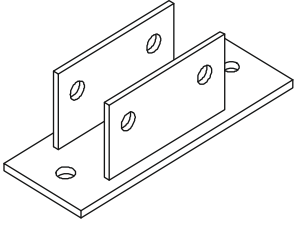


	Ref. No.	Malzeme Adı Material Name	Ağırlık Kg. Weight Kg.
	1011000004050	KÖŞE GÖNYESİ <i>Corner Component</i> Köşe Gönyesi PS 40X50	13.50
	1010000018099 1010000018150	KUŞAK BİRLEŞTİRME ELEMANI <i>Waler Connector</i> Kuşak Birleştirme Elemanı KS 99 Kuşak Birleştirme Elemanı KS 150	10.29 15.80
	1010000028100	KUŞAK BİRLEŞTİRME PARÇASI-MAFSALLI <i>Articulated Waler Connector</i> Kuşak Birleştirme Parçası - Mafsallı 100	10.50
	5010119000100	KUŞAK KAMASI 19 EG <i>Waler Wedge 19 mm EG</i> Kuşak Kaması KS 19 EG	0.80
	5010100000101	H20- KUŞAK BAĞLANTI KANCASI (TK) <i>H20- Waler Connection Clamp (Set)</i> H20-Kuşak Bağlantı Kancası (TK)	0.82

	Ref. No.	Malzeme Adı Material Name	Ağırlık Kg. Weight Kg.
	5010100000100	DİŞ KÖŞE BİRLEŞTİRME ELEMANI EG <i>Outer Corner Connector EG</i> Dış Köşe Birleştirme Elemanı EG	2.68
	5010100200001	H20 - KİRİŞ SIKIŞTIRMA PARÇASI <i>H20 - Beam Fastening Component</i> H20-Kiriş Sıkıştırma Parçası	0.72
	5013110000200	PAYANDA BAĞLANTI KAFASI <i>Push-Pull Prop Head</i> Payanda Bağlantı Kafası	2.28
	1013100000300	PAYANDA BAĞLANTI KAMASI <i>Push-pull Prop Connection Wedge</i> Payanda Bağlantı Kamasi	0.35
	1010000000200	PANO SÖKÜM PARÇASI (KAMA DAHİL) <i>Panel Dismantling Component (Inc. wedge)</i> Pano Söküm Parçası	1.64

	Ref. No.	Malzeme Adı Material Name	Ağırlık Kg. Weight Kg.
	101000008050	ALIN ÇEKTİRME ELEMANI KS <i>Stopend Tie WS</i> Alın Çektirme Elemanı KS	2.25
	1010000202000	H20 - H20 BİRLEŞTİRME ELEMANI (CİVATA DAHİL) <i>H20 - H20 Connection Splice</i> H20-H20 Birleştirme Elemanı	7.40
	5018116000000	ANKRAJ SOMUNU 90 EG <i>Anchorage Nut 90 EG</i> Ankraj Somunu 90 EG	0.42
	1016000000100 1016000000125 1016000000150 1016000000175 1016000000200	ANKRAJ MİLİ <i>Tierod</i> Ankraj Mili 17/100 Ankraj Mili 17/125 Ankraj Mili 17/150 Ankraj Mili 17/175 Ankraj Mili 17/200	1.44 1.80 2.10 2.52 2.88
	1016108120120	ANKRAJ PULU EG <i>Anchorage Washer EG</i> Ankraj Pulu EG	0.90

	Ref. No.	Malzeme Adı Material Name	Ağırlık Kg. Weight Kg.
	1010000200100	VİNÇ KULBU H20 (CİVATA DAHİL) <i>Crane Hook H20 (Inc. Bolt)</i> Vinç Kulbu H20	4.70
	5013100016060	PİM 16x60 <i>Pim 16x60</i>	0.11
	5013100016120	PİM 16x120 <i>Pim 16x120</i>	0.22
	5013100019130	KUŞAK PİMİ PS <i>Waler Pin</i> Kuşak Pimi PS	0.31
	501400000100	KOPİLYA <i>Detent Pin</i> Kopilya	0.03
	1018000000004	ÇALIŞMA KONSOLU-H20 <i>Work on Console-H20</i> Çalışma Konsolu-H20	11.10

	Ref. No.	Malzeme Adı Material Name	Ağırlık Kg. Weight Kg.
 		H20 - AHŞAP KIRIŞ Timber Beam H20	
	5010000200125	H20 Ahşap Kiriş 125	5.84
	5010000200190	H20 Ahşap Kiriş 190	8.87
	5010000200245	H20 Ahşap Kiriş 245	11.44
	5010000200265	H20 Ahşap Kiriş 265	12.38
	5010000200290	H20 Ahşap Kiriş 290	13.54
	5010000200330	H20 Ahşap Kiriş 330	15.41
	5010000200360	H20 Ahşap Kiriş 360	16.81
	5010000200390	H20 Ahşap Kiriş 390	18.21
	5010000200450	H20 Ahşap Kiriş 450	21.01
5010000200490	H20 Ahşap Kiriş 490	22.88	
	1010000000510	H20 - KALAS BAĞLAMA KÖŞEBENTİ H20- Timber Connector	0.20
		PAYANDA Push-Pull Prop	
	1013006030150	Payanda KS 150	9.92
	1013006030200	Payanda KS 200	12.03
	1013006030250	Payanda KS 250	14.14
	1013006030350	Payanda KS 350	20.90
	1013006030450	Payanda KS 450	23.80
	1013007630550	Payanda KS 550	42.00
1013008930750	Payanda KS 750	52.05	
	1013011441070	DEV PAYANDA KS 600 x 1000 Gigantic Push-pull Prop	130.00

	Ref. No.	Malzeme Adı Material Name	Ağırlık Kg. Weight Kg.
	1013000000101	PAYANDA TESPİT PLAKASI (TEKLİ) <i>Push-pull Prop Base Plate For Single</i> Payanda Tespit Plakası (Tekli)	1.60
	1013000000102	PAYANDA TESPİT PLAKASI (ÇİFTLİ) <i>Push-pull Prop Base Plate For Double</i> Payanda Tespit Plakası (Çiftli)	3.69
	5050040060060	PLYWOOD VİDASI <i>Plywood Screw</i> Plywood Vidası	0.01
	5050040080080	AHŞAP VİDASI <i>Timber Screw</i> Ahşap Vidası	0.01

Ayarlı Dairesel Perde Kalıpları Adjustable Circular Curtain Wall Formwork

Farklı çaplardaki dairesel perdelerin bulunduğu yapılarda kullanılan ADP sistemi ile ekonomik ve hızlı çözümler üretilir. İşin başında oluşturulan panolar ile projedeki farklı çaplara sahip tüm perdeler kolayca ayarlanabilir. Bu sayede farklı çaplara sahip perdeler için demontaj-montaj işçiliği gerekmez. Bu sayede işçilik tasarruf sağlanır. Plywood üzerinde açılan deliklerin yeri değişmediğinden, perde betonun yüzey kalitesi artacaktır.

Sistem özellikleri:

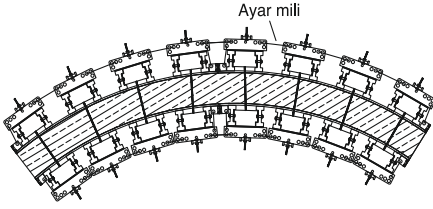
- Ayarlı perde kalıpları, ayar milleri sayesinde farklı çaplardaki perdeler için kolayca uygulanır.
- Her dökümde aynı ankraj delikleri kullanılır.
- Plywood üzerinde farklı delik delinmesine gerek yoktur.
- Pano kenarındaki profiller özel profildir.
- Daha çok arıtma tesisi, havuz gibi sızdırmazlık gerektiren yerlerde kuşak sayesinde daha az ankraj mili kullanılıp çözümler

Economical and fast solutions can be put out with ADP systems which are used in buildings included curvilinear curtain walls with different diameter values. All the curtain walls that have different diameter values can be adjusted with panels that are established at the beginning of the work. Thus there is no need of dismantle-mantle labor for curtain walls that have different diameter values. So that labor economization is provided. Since the positions of the holes on plywood have no change, the surface quality of curtain wall concrete would increase.

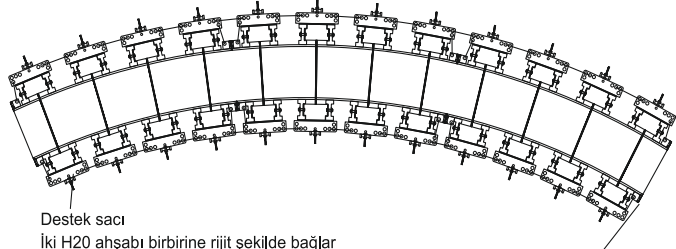
System Features:

- Adjusted wall curtain moldings are easily put in practice to curtain walls that have different diameter values by means of adjusting spindles.
 - Same anchorage holes are used on every foundry.
 - There is no need to make different holes on plywood.
 - The profiles on sides of panels are custom profiles.
- Solved by using less anchorage spindles mostly at places like treatment facilities, pools that necessitates impermeability by means of water.



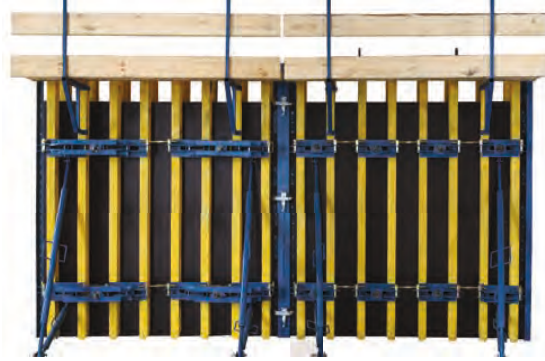


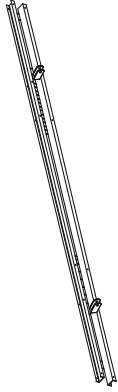
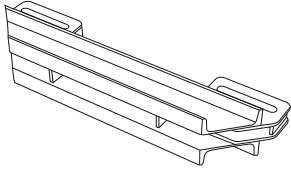
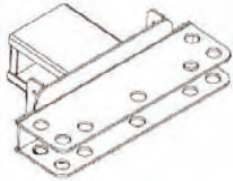

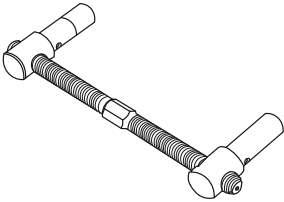
Ayar mili

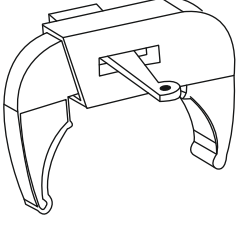
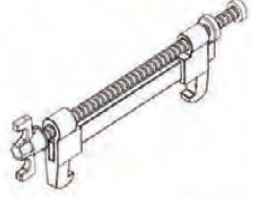
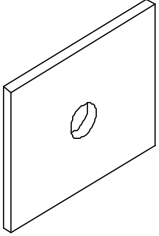
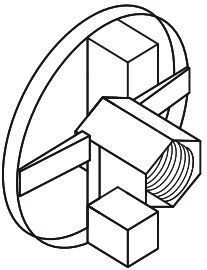
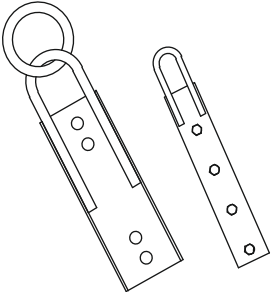


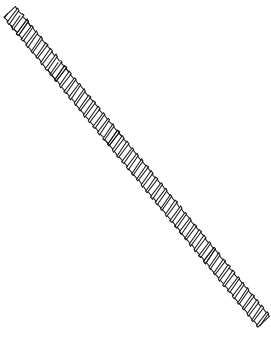
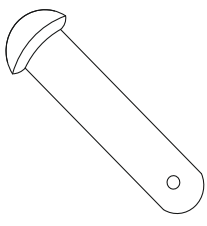
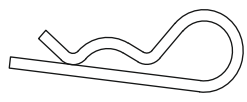
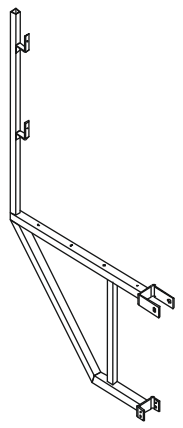
Destek sacı
İki H20 ahşabı birbirine rijit şekilde bağlar
ve üzerindeki delikler ile AD kuşağı ve
ayar milleri için bağlantı noktası oluşturur.

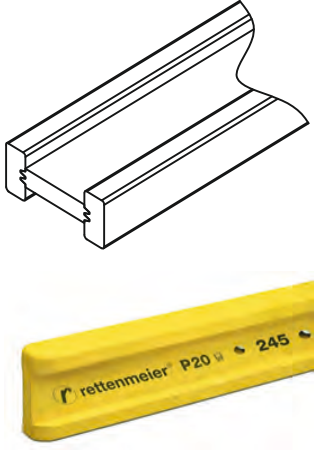
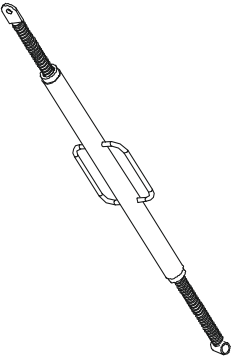
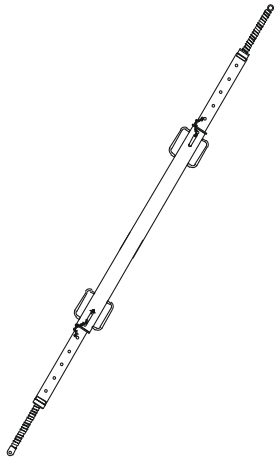
Dış köşe parçası
Panoların kenarına monte edilir. İki
panonun birbirine bağlanmasını sağlar.

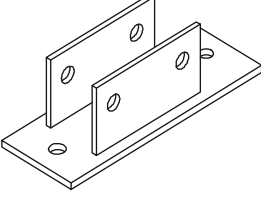




	Ref. No.	Malzeme Adı Material Name	Ağırlık Kg. Weight Kg.
	1010011000100	SAĞ-SOL KÖŞE PARÇASI AS <i>Right - Left Corner Part HS</i> Sağ-Sol Köşe Parçası AS	10.00
	1010012000100	SAĞ-SOL KÖŞE PARÇASI HS <i>Right - Left Corner Part LS</i> Sağ-Sol Köşe Parçası HS	5.10
	1010020000000	DESTEK KUŞAĞI <i>Support Waler</i> Destek Kuşağı	20.55
	1010030000036	DESTEK APARATI <i>Support Component</i> Destek Aparatı 36	11.00
	1010030000044	<i>Destek Aparatı 44</i>	14.30
	5050020180060	CİVATA + SOMUN <i>Bolt + Nut</i> Civata + Somun	0.08
	5000030100025	DAİRESEL PERDE AYAR ELEMANI <i>Adjustment Component</i> Dairesel Perde Ayar Elemanı 25	2.30
	5000030100035	<i>Dairesel Perde Ayar Elemanı 35</i>	2.60
	5000030100060	<i>Dairesel Perde Ayar Elemanı 60</i>	3.35

	Ref. No.	Malzeme Adı Material Name	Ağırlık Kg. Weight Kg.
	5000030100001	BAĞLANTI KİLİDİ Connection Lock <i>Bağlantı Kiliti</i>	3.10
	5000030100002	AYARLANABİLİR KİLİT Adjustable Lock <i>Ayarlanabilir Kilit</i>	4.10
	1016108120120	ANKRAJ PULU EG Anchorage Washer EG <i>Ankraj Pulu EG</i>	0.90
	5018116000000	ANKRAJ SOMUNU EG 90 Anchorage Nut 90 EG <i>Ankraj Somunu EG 90</i>	0.42
	1010000200100	VİNÇ KULBU H20 (CIVATA DAHİL) Crane Hook (Inc. Bolt) <i>Vinç Kulbu H20 (Civata Dahil)</i>	4.70

	Ref. No.	Malzeme Adı Material Name	Ağırlık Kg. Weight Kg.
		ANKRAJ MİLİ Tierod	
	1016000000100	Ankraj Mili 17 100	1.44
	1016000000125	Ankraj Mili 17 125	1.80
	1016000000150	Ankraj Mili 17 150	2.10
	1016000000175	Ankraj Mili 17 175	2.52
	1016000000200	Ankraj Mili 17 200	2.88
		PİM Pin	
	5013100016060	Pim 16 x 60 mm.	0.11
	5013100016120	Pim 16 x 120 mm.	0.22
		KOPİLYA Detent Pin	
	5014100000100	Kopilya	0.03
		ÇALIŞMA KONSOLU-H20 Work on Console-H20	
	1018000000004	Çalışma Konsolu-H20	11.10

	Ref. No.	Malzeme Adı Material Name	Ağırlık Kg. Weight Kg.
		H20 AHŞAP KIRIŞ Timber Beam H20	
	5010000200125	H20 Ahşap Kiriş 125	5.84
	5010000200190	H20 Ahşap Kiriş 190	8.87
	5010000200245	H20 Ahşap Kiriş 245	11.44
	5010000200265	H20 Ahşap Kiriş 265	12.38
	5010000200290	H20 Ahşap Kiriş 290	13.54
	5010000200300	H20 Ahşap Kiriş 300	14.01
	5010000200330	H20 Ahşap Kiriş 330	15.41
	5010000200360	H20 Ahşap Kiriş 360	16.81
	5010000200390	H20 Ahşap Kiriş 390	18.21
5010000200450	H20 Ahşap Kiriş 450	21.01	
5010000200490	H20 Ahşap Kiriş 490	22.88	
		PAYANDA Push-Pull Prop	
	1013006030150	Payanda KS 150	9.92
	1013006030200	Payanda KS 200	12.03
	1013006030250	Payanda KS 250	14.14
	1013006030350	Payanda KS 350	20.90
	1013006030450	Payanda KS 450	23.80
	1013007630550	Payanda KS 550	42.00
1013008930750	Payanda KS 750	52.05	
	1013011441070	DEV PAYANDA KS 600x1000 Gigantic Push-pull Prop	130.00

	Ref. No.	Malzeme Adı Material Name	Ağırlık Kg. Weight Kg.
	1013000000102	PAYANDA TESPİT PLAKASI (ÇİFTLİ) Push-pull Prop Base Plate For Double Payanda Tespit Plakası (Çiftli)	3.69
	5050040060060	PLYWOOD VİDASI 6x60 Plywood Screw 6x60 Plywood Vidası 6x60	0.01
	5050040080080	AHŞAP VİDASI 8x80 Timber Screw 8x80 Ahşap Vidası 8x80	0.01

Tırmanma Kalıp Sistemleri Climbing Formwork Systems



Tırmanma sistemleri perdeler için kullanılmaktadır. Tırmanma konsolları, tırmanma askıları veya havuç ankrajlar vasıtasıyla betona sabitlenir. Konsollar üzerinde platform oluşturularak perde kalıbının oturacağı yüzey elde edilmiş olur. Ayrıca işçiler için de güvenli bir çalışma alanı oluşturulur.

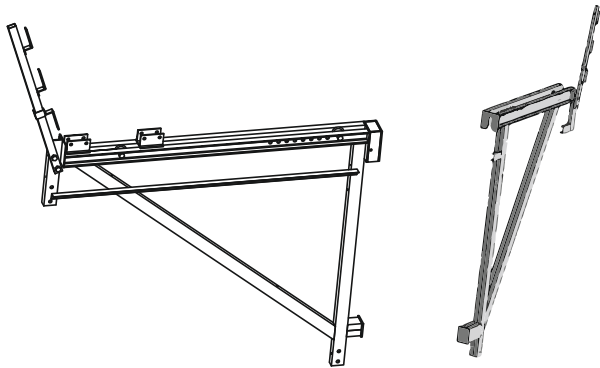
Climbing formworks are being used for curtain-wall formworks. They are fixed to concrete by climbing consoles, climbing hangers and conic anchorage. The surface of which the curtain-wall molding fixed is obtained on consoles. On the other hand it provides a safe work area for workers.

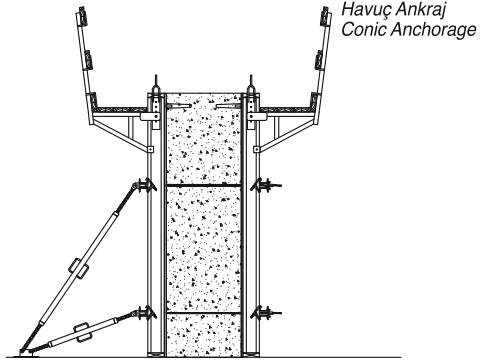
Sistem özellikleri;

- Sistem çok az sayıda ve standart parçadan oluşur,
- Her türlü projeye uygulanabilir,
- Hızlı ve güvenilir askı sistemi,
- Büyük platformlardır.

System Features;

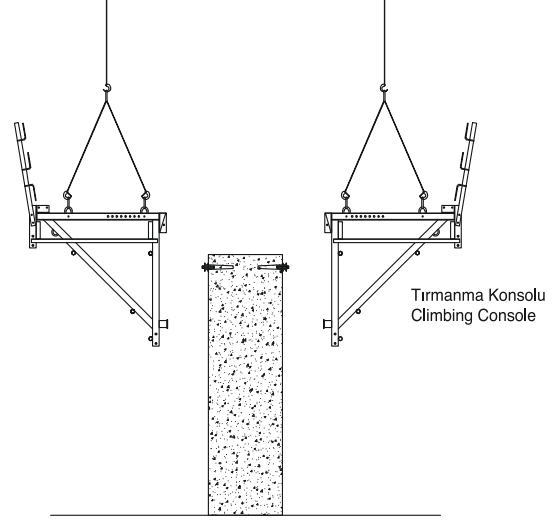
- System consists a few and standard components,
- It can be adapted to all kind of projects,
- Fast and safe hanger systems,
- They are large platforms.





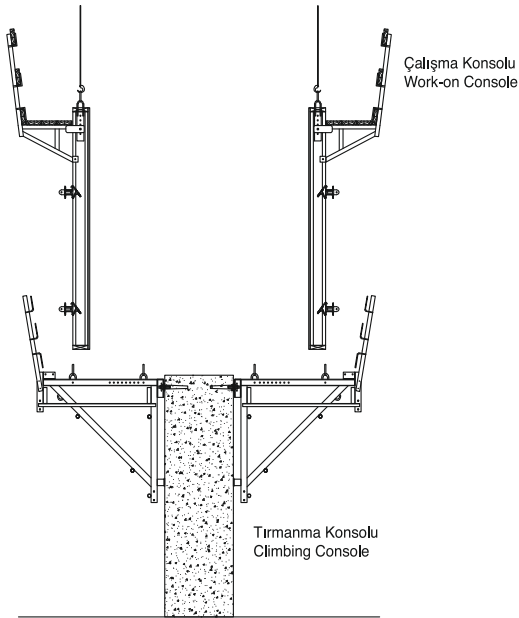
İlk dökümde kalıba sabitlenmiş olan havuç veya kalıcı ankrajla beraber yer tutucu beton içinde kalır.

The conic anchorage that fixed to the formwork left inside the concrete in first pouring.

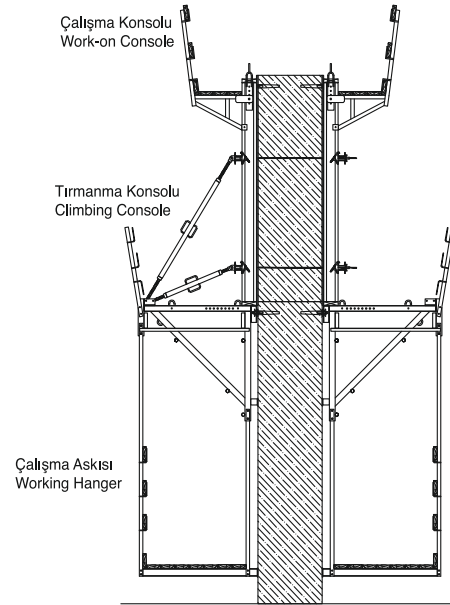


Yer tutucular sökülerek, tırmanma askıları veya havuç ankraja civata takılır.

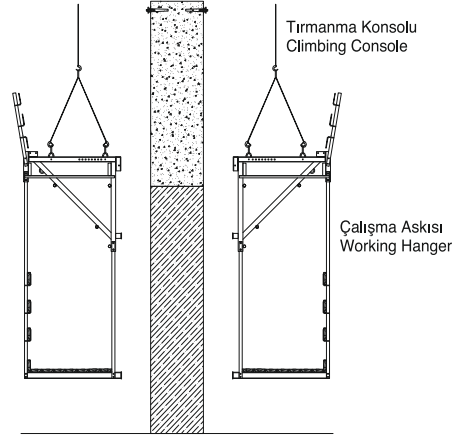
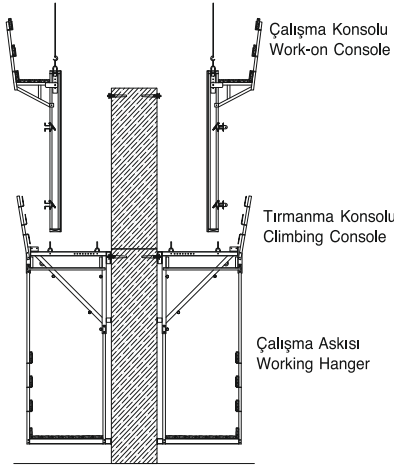
Then place holders are removed and connected to either climbing hangers or conic anchorage with bolts.



Tırmanma konsollarında oluşturulan platform üzerine perde veya kolon kalıbı oturtularak kalıbın kurulumu tamamlanır.



The installation is completed with fixing the platform which is established by climbing consoles to curtain wall or column mould.



Beton dökümü yapıldıktan sonra perde veya kolon kalıbı sökülür ve tırmanma konsollarından meydana getirilen platformlar bir sonraki döküm için üst tarafta bırakılan havuç ankraja veya tırmanma askısının üzerine oturtulur.

After the casting of the concrete and dismantling of column or formwork , climbing platforms that are established by climbing consoles fixed onto the conic anchorage or climbing hanger for next concreting.

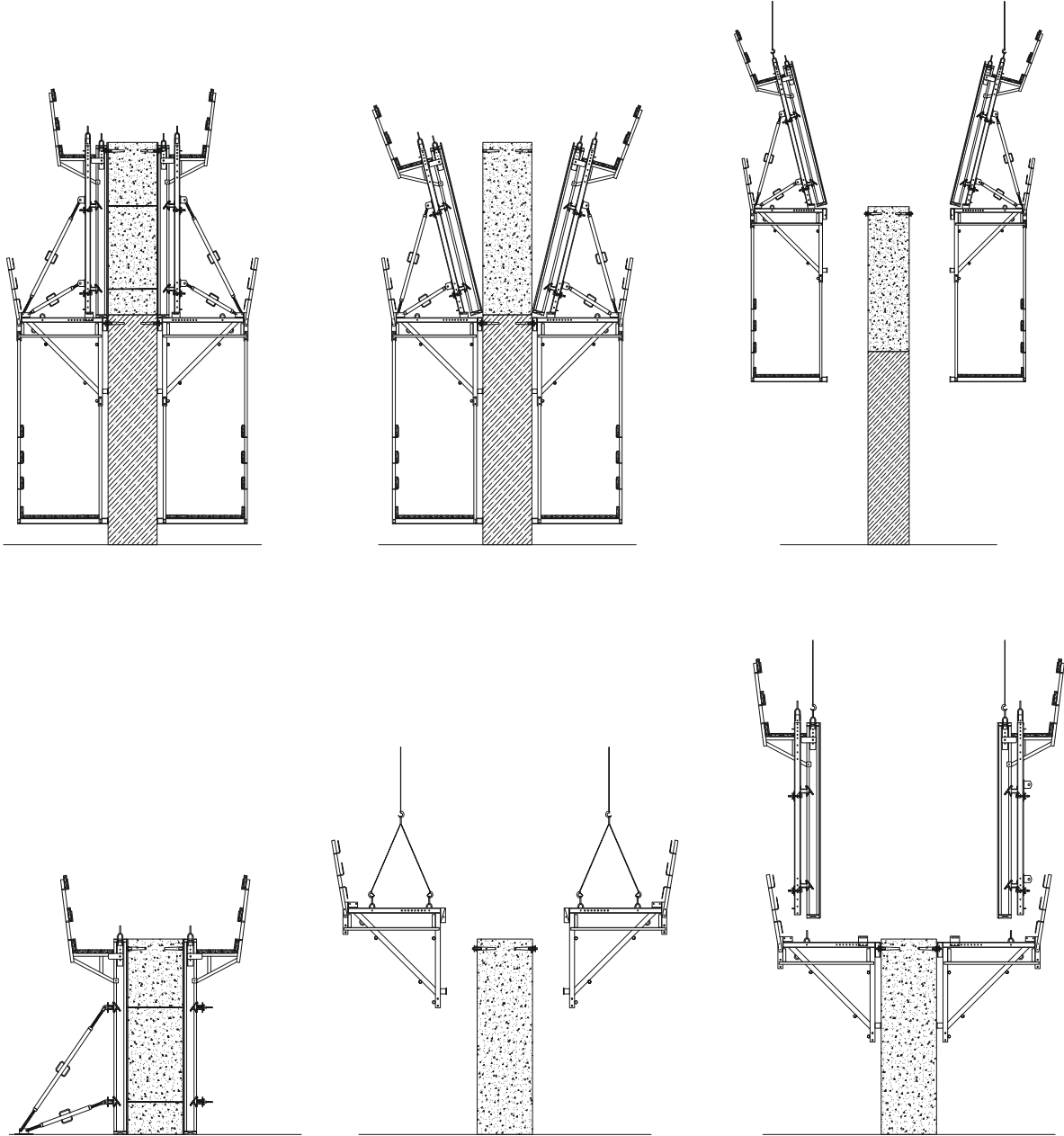
Bu sistemde perde veya kolon kalıbı tırmanma konsollarından bağımsız olarak taşınmaktadır.

In this system curtain-wall or column moulding is being carried independently.



Tırmanma konsolları ve panoların birlikte taşınmasında mümkündür. Konsol ve panoları birlikte taşımak için dikey kuşak ve taşıma aparatı gerekmektedir.

It is possible to carry climbing consoles and panels together. Vertical waler and carrying component required for carrying consoles and panels together.



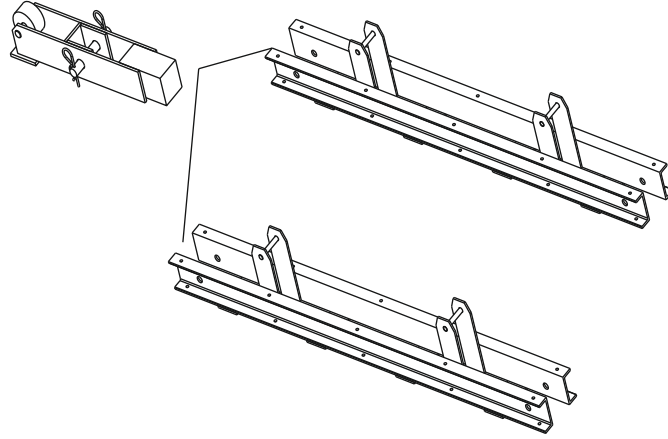
Konsol ve Panellerin birlikte taşınması
Carrying of Console and Panels together

Şaft Platformu
Shaft Platform

Şaft platform kirişleri asansör boşluklarında perde kalıplarının oturtulması ve işçilerin bu gibi bölgelerde güvenle çalışabileceği bir platform oluşturulması için dizayn edilmiştir. Şaft platform kirişlerine mafsallı şaft platform askıları takılır. Üzerlerine tali kirişler atılarak ahşaptan platform oluşturulur.

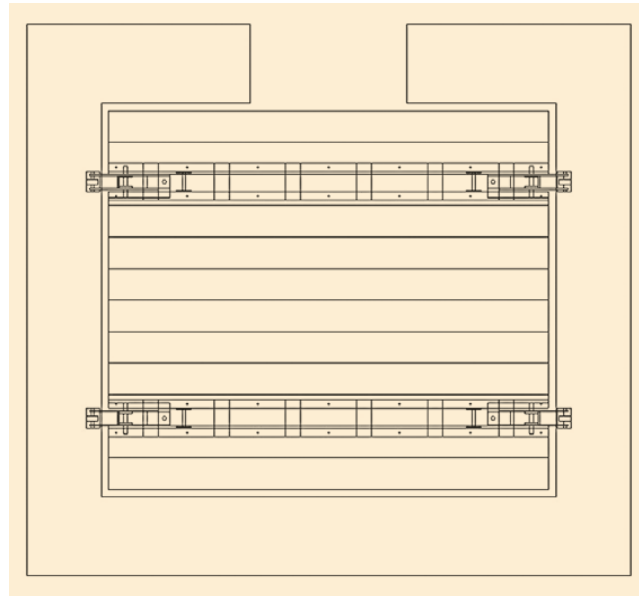
Shaft platform beam hangers are designed to make a platform which curtain-wall formworks can be fixed in elevator spaces and workers can work safely at these kind of areas. Articulated shaft platform hangers are mounted on shaft platform beam hangers. Wooden platform is created by putting secondary beam hangers onto them.

Mafsallı Şaft Platform Askısı



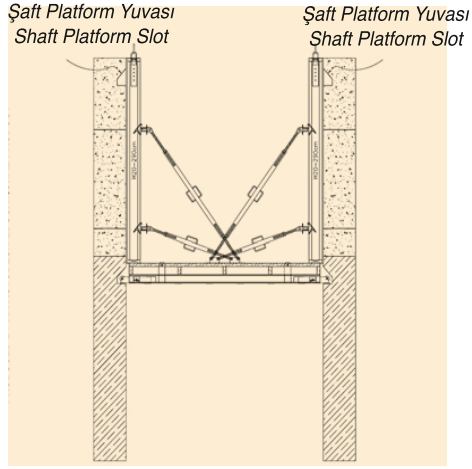
Asansör şaft projede bulunan şaftların iç açıklıklarına göre dizayn edilir.

Elevator shaft is being designed according to inner gaps of the shafts on Project.



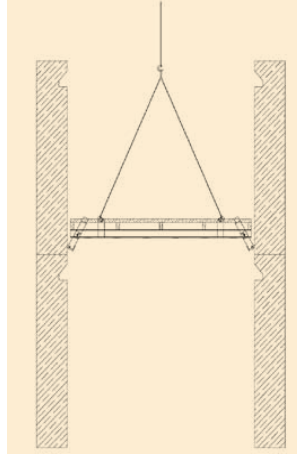
Şaftın iç açıklığının büyüklüğüne göre; ana gövdeyi oluşturan NPU dan yapılan çelik kuşağın ebatları ve planda konulacak kiriş sayısı değişkenlik gösterir.

According to shafts inner gap, dimensions of the NPU steel walers establishing main body, and numbers of the beams shows variety.



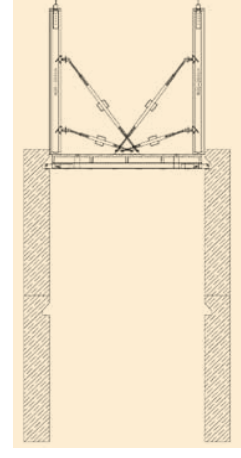
Şaft platformu monte edilir ve mafsallı şaft platform askıları perde içinde oluşturulan yuvalara takılır. Şaft perde kalıbı platform üzerine yerleştirilir ve perde dökümü yapılır.

Şaft platformu monte edilir ve mafsallı şaft platform askıları perde içinde oluşturulan yuvalara takılır. Şaft perde kalıbı platform üzerine yerleştirilir ve perde dökümü yapılır.



Şaft platformunun üzerindeki perde kalıbı uygun bir yere alınır. Şaft platformu vinç ile bir üst kata alınır. Mafsallı şaft platform askıları aşağı doğru dönerek platformun yukarı çıkmasına izin verir.

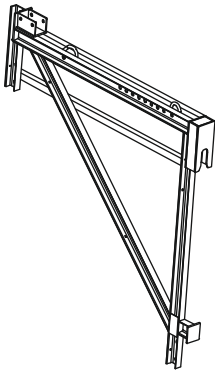
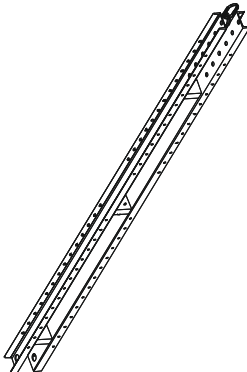
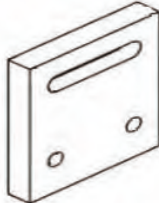

Şaft platformunun üzerindeki perde kalıbı uygun bir yere alınır. Şaft platformu vinç ile bir üst kata alınır. Mafsallı şaft platform askıları aşağı doğru dönerek platformun yukarı çıkmasına izin verir.

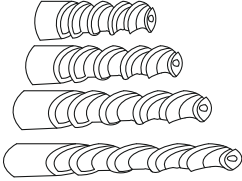
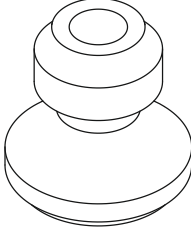
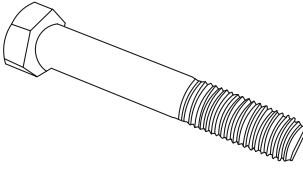
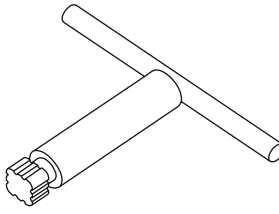
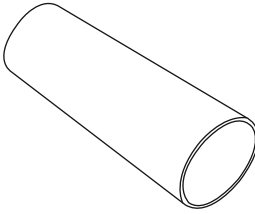


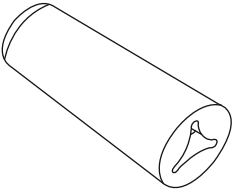
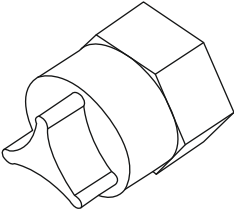
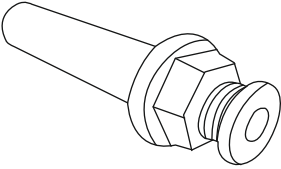


Platform askıları üst kattaki yuvalara oturtularak taşıma işlemi tamamlanır. Perde kalıbı platform üzerine alınır.


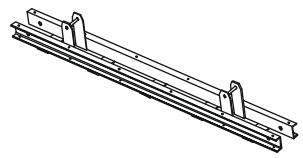
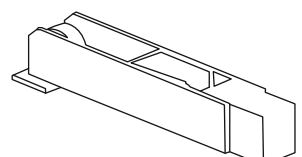
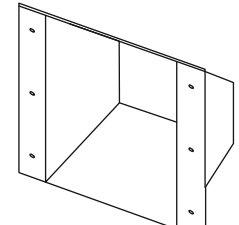
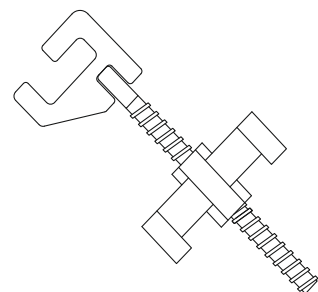
Platform askıları üst kattaki yuvalara oturtularak taşıma işlemi tamamlanır. Perde kalıbı platform üzerine alınır.

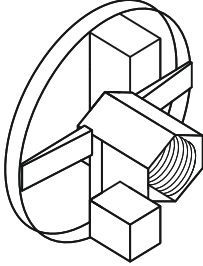
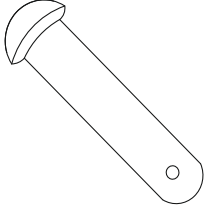



	Ref. No.	Malzeme Adı Material Name	Ağırlık Kg. Weight Kg.
	1018010000150	TIRMANMA KONSOLU <i>Climbing Console</i> Tirmanma Konsolu 150	73.50
	1018010000200	Tirmanma Konsolu 200	95.00
	1018021100000	TT DİKEY KUŞAK NPU 100 <i>Single Sided Vertical Waler</i> TT Dikey Kuşak NPU 100	31.10
	1018010000001	PANO - KONSOL BAĞLAMA APARATI <i>Panel - Console Connection Component</i> Pano-Konsol Bağlama Aparatı	7.00
	1018010000002	KONSOL ALTI ÇALIŞMA PLATFORMU ÇT 150 <i>Work On Platform</i> Konsol Altı Çalışma Platformu ÇT 150	29.00

	Ref. No.	Malzeme Adı Material Name	Ağırlık Kg. Weight Kg.
		HAVUÇ ANKRAJ EG Conic Anchorage	
	5018165245020	Havuç Ankraj EG 20	L=20 cm 1.75
	5018165245025	Havuç Ankraj EG 25	L=25 cm 2.00
	5018165245030	Havuç Ankraj EG 30	L=30 cm 2.26
	5018165245035	Havuç Ankraj EG 35	L=35 cm 2.50
	5018100000300	KONSOL TAŞIMA KONIĞİ Console Carrier Cone Konsol Taşıma Koniği	1.80
	5018065240120	ANKRAJ VİDASI CİVATASI Conic Anchorage Bolt Ankraj Vidası Cıvatası	0.80
	5018000240000	HAVUÇ ANKRAJ ANAHTARI EG Conic Anchorage Spanner EG Havuç Ankraj Anahtarı EG	2.70
	5018000015502	PLASTİK KILIF 15/5 Plastic Cover 15/5 Plastik Kılıf 15/5	0.01

	Ref. No.	Malzeme Adı Material Name	Ağırlık Kg. Weight Kg.
	5018100015501	YER TUTUCU 15/5 EG <i>Place Holder 15 /5 EG</i> Yer Tutucu 15/5 EG	0.43
	5018165000015	ÜÇGEN ANAHTAR 15 DK <i>Spanner</i> Üçgen Anahtar 15 DK	0.30
	5018165000155	TIRMANMA ASKISI 15/5 <i>Climbing Hanger 15/5</i> Tırmanma Askısı 15/5	0.97
	1018006001516	KALICI ANKRAJ 15/16 <i>Permanent Anchorage 15/16</i> Kalıcı Ankraj 15/16	0.85
	1018005480100	BAĞLANTI BORUSU L=100cm <i>Connecting Tube</i> Bağlantı Borusu L=100cm	2.80

	Ref. No.	Malzeme Adı Material Name	Ağırlık Kg. Weight Kg.
		İSKELE KELEPÇESİ (DÖNERLİ) Swivel Coupler	
	5020200004848	İskele Kelepçesi 48x48	1.10
	5020200004860	İskele Kelepçesi 48x60	1.10
		ŞAFT TIRMANMA KİRİŞİ ASKISI Shaft Platform Beam Hanger	
	1019000100000	Şaft Tırmanma Kirişi NPU 100 L=xxx	32.00
	1019000120000	Şaft Tırmanma Kirişi NPU 120 L=xxx	36.00
	1019000140000	Şaft Tırmanma Kirişi NPU 140 L=xxx	41.00
	1019000160000	Şaft Tırmanma Kirişi NPU 160 L=xxx	46.50
	1019000000001	MAFSALLI ŞAFT PLATFORM ASKISI Articulated Shaft Platform Hanger Mafsallı Şaft Platform Askısı	18.20
	1019000000002	ŞAFT REZERVAZYON KUTUSU Shaft Hanger Box Şaft Rezervasyon Kutusu	4.10
	1010000000100	KUŞAK-KUŞAK BAĞLAMA ELEMANI (Takım) Waler Connection Component (Set) Kuşak-Kuşak Bağlama Elemanı (Takım)	2.50

	Ref. No.	Malzeme Adı Material Name	Ağırlık Kg. Weight Kg.
	5018116000000	ANKRAJ SOMUNU 90 EG <i>Anchorage Nut 90 EG</i> Ankraj Somunu 90 EG	0.42
	5013100016060 5013100016120	PİM <i>Pin</i> Pim 16x60 Pim 16x120	0.11 0.22
	5014100000100	KOPİLYA <i>Detent Pin</i> Kopilya	0.03

Tek Taraflı Destek Kalıp Sistemleri Single Sided Wall Formwork Supporting Systems



Perde kalıbının karşılıklı olarak bağlanamadığı, ankraj millerinin kuyulanamadığı durumlarda tek taraflı kalıp sistemleri kullanılmaktadır.

Daha çok,

- Baraj yapılarında
- İzolasyonlu perdelerde
- Ankraj milinin kullanılması imkanı olmayan kalın duvarlarda
- Kalın perdelerin alın kapaklarında, kullanılır.

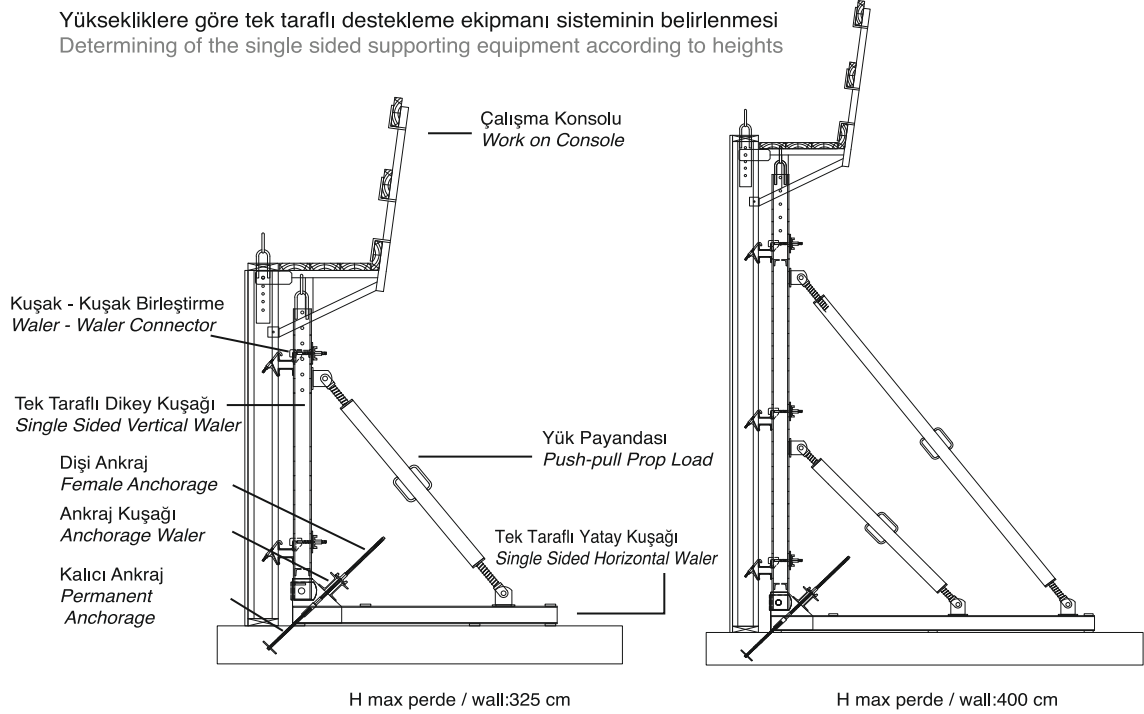
Tek yüzeyli perde kalıbı sisteminde, kalıba gelen beton basıncı, yük payandaları vasıtası ile, perde duvarın zemin kısmında daha önceden beton içine bırakılmış olan kalıcı ankrajlara iletilmektedir. Perde duvarın yüksekliğine göre kullanılacak olan tek yüzeyli destek kalıp sistemi değişmektedir.

Single sided wall formwork supporting systems are used in conditions where the curtain-wall formwork can't be used on both sides of the wall and cannot be connected oppositely or the wall thickness is not allowing to use anchorage rod or using of anchorage rod is not possible. They are mostly used at;

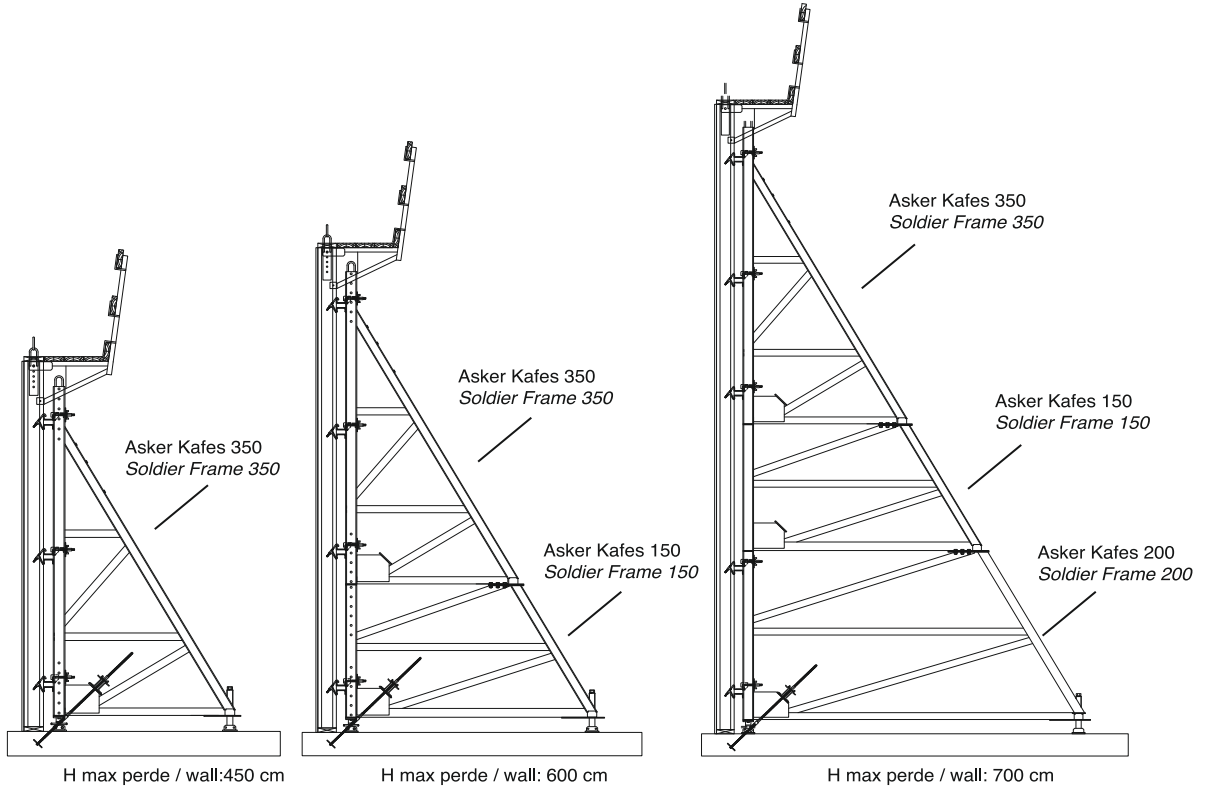
- Dam Constructions
- Insulated Curtain-Walls
- Thick walls that anchorage rod usage is impossible
- Stopend covers of thick curtain-walls

On single sided wall formwork supporting systems, the concrete pressure on formwork transferred to permanent anchorages which have been fixed into concrete of ground level before, by push-pull prop loads. Single sided wall formwork supporting system is being changed according to height of curtain-wall.

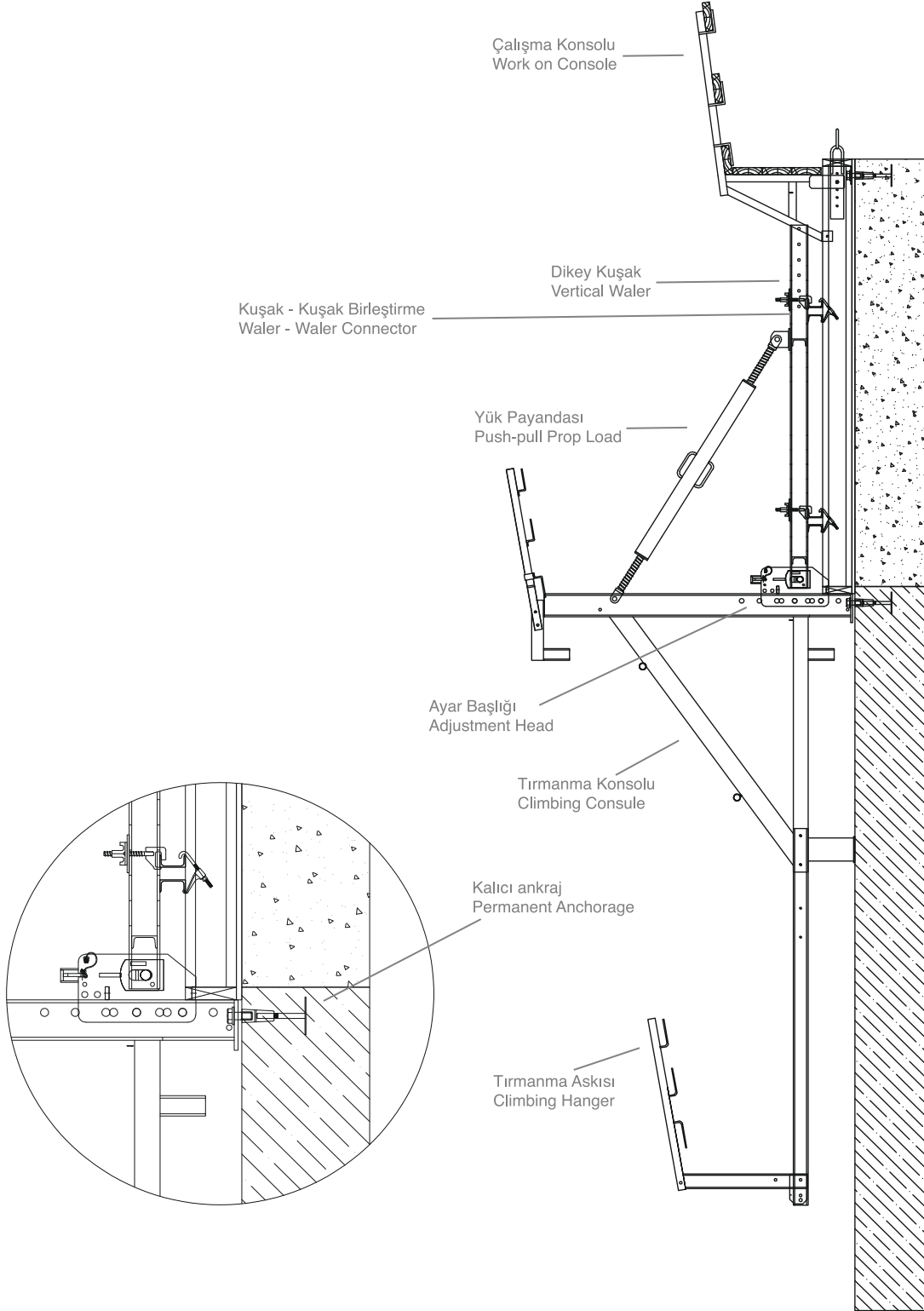
Yüksekliklere göre tek taraflı destekleme ekipmanı sisteminin belirlenmesi
Determining of the single sided supporting equipment according to heights



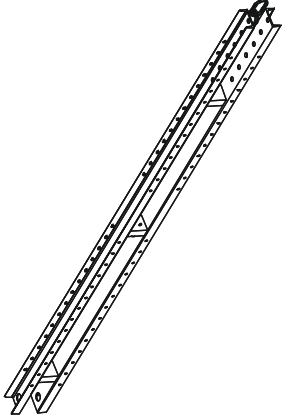
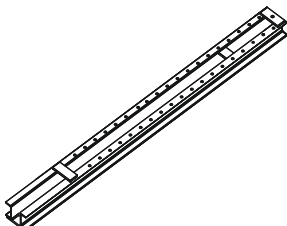
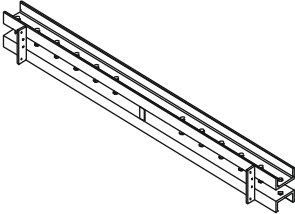
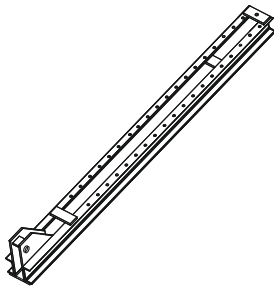
Kullanım alanları: Perdelerin çift yüzeylerinin kalıplanamadığı durumlarda kullanılan sistemlerdir.
Area of usage: Being used in conditions where the curtain wall formwork can't be used on two side of the wall.

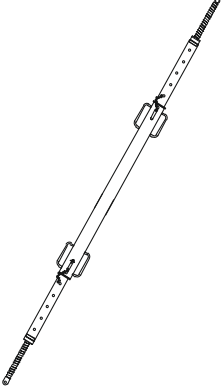
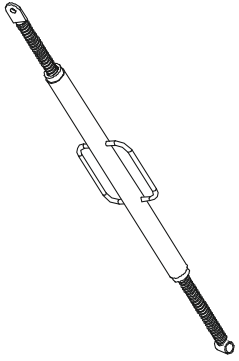
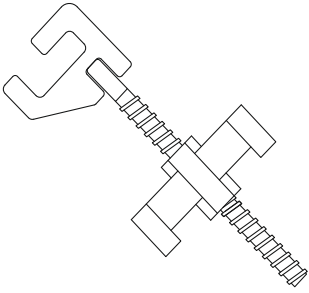
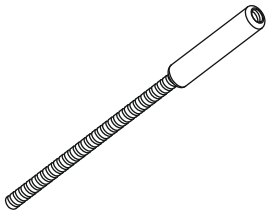


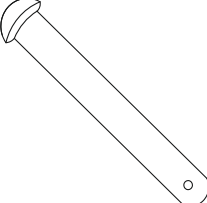
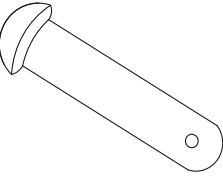

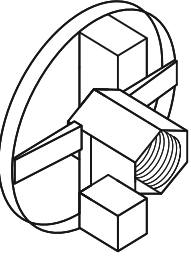


Tek taraflı tırmanır destekleme sistemi ekipmanları
Single sided climbing supporting system equipments

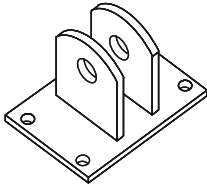
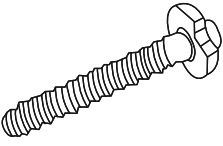


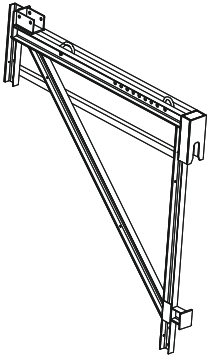


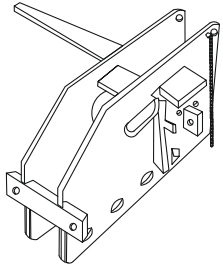
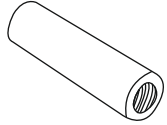
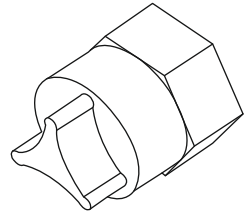
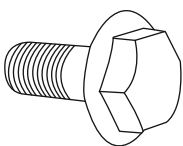
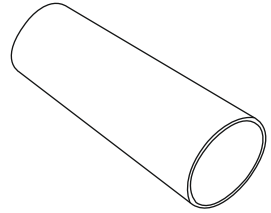


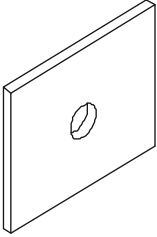
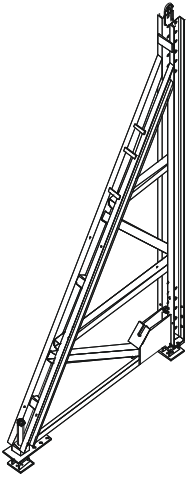
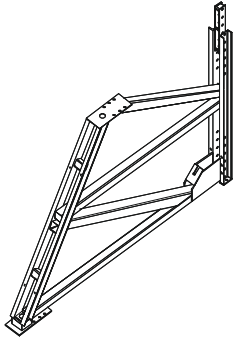
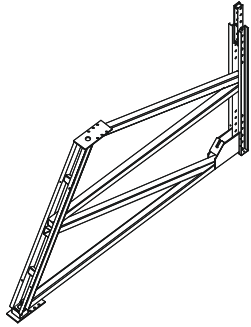
	Ref. No.	Malzeme Adı Material Name	Ağırlık Kg. Weight Kg.
		TT DİKEY KUŞAK <i>Single Sided Vertical Waler</i>	
	1018021100000	TT Dikey Kuşak 100 NPU L=XXX	31.10
	1018021120000	TT Dikey Kuşak 120 NPU L=XXX	34.10
	1018021140000	TT Dikey Kuşak 140 NPU L=XXX	41.90
	1018021160000	TT Dikey Kuşak 160 NPU L=XXX	46.00
		TT YATAY KUŞAK <i>Single Sided Horizontal Waler</i>	
	1018022100000	TT Yatay Kuşak 100 NPU L=XXX	38.50
	1018022120000	TT Yatay Kuşak 120 NPU L=XXX	44.00
		TT ANKRAJ KUŞAK <i>Single Sided Anchorage Waler</i>	
	1018024120000	TT Ankraj Kuşak 120 NPU L=XXX	26.50
	1018024140000	TT Ankraj Kuşak 140 NPU L=XXX	34.00
	1018024160000	TT Ankraj Kuşak 160 NPU L=XXX	39.50
		TT KÖŞE BAĞL. YATAY KUŞAK <i>Single Sided Horizontal Waler with Corner Connector</i>	
	1018025120175	TT Köşe Bağlantı Yatay Kuşak 175	79.11
	1018025120200	TT Köşe Bağlantı Yatay Kuşak 200	88.50
	1018025120225	TT Köşe Bağlantı Yatay Kuşak 225	96.50

	Ref. No.	Malzeme Adı Material Name	Ağırlık Kg. Weight Kg.
		YÜK PAYANDASI Push-pull Prop Load	
	1013010104200	Yük Payandası 10x200 P30	44.00
	1013010104250	Yük Payandası 10x250 P30	50.37
	1013010104300	Yük Payandası 10x300 P30	56.30
	1013010104350	Yük Payandası 10x350 P30	64.00
		YÜK PAYANDASI Push-pull Prop Load	
	1013011440400	Yük Payandası 12/400 P30	74.00
	1013011440450	Yük Payandası 12/450 P30	80.16
	1010000000100	KUŞAK-KUŞAK BAĞLAMA ELEMANI (Takım) Waler Connection Component (Set)	
		<i>Kuşak-Kuşak Bağlama Elemanı (Takım)</i>	2.50
	5018000000100	DİŞİ ANKRAJ She-bolt	
		<i>Dişli Ankrāj</i>	2.50

	Ref. No.	Malzeme Adı Material Name	Ağırlık Kg. Weight Kg.
	5013000019120	PAYANDA PİMİ 19 x 120 mm. <i>Pin for props</i> Payanda Pimi 19X120 mm	0.30
	5018100030180 5018100040180	PİM <i>Pin</i> Pim 30x180 mm Pim 40x180 mm	1.05 1.45
	5014100000100	KOPİLYA <i>Detent Pin</i> Kopilya	0.03
	5018116000000	ANKRAJ SOMUNU 90 EG <i>Anchorage Nut EG 90</i> Ankraj Somunu 90 EG	0.42
	1018005480100 1018005480125 1018005480150 1018005480175 1018005480200	BAĞLANTI BORUSU <i>Connecting Tube</i> Bağlantı Borusu 100 Bağlantı Borusu 125 Bağlantı Borusu 150 Bağlantı Borusu 175 Bağlantı Borusu 200	2.80 3.50 4.20 4.90 5.60
	5018006001516	KALICI ANKRAJ 15/40 <i>Permanent Anchorage</i> Kalıcı Ankraj 15/40	0.85

	Ref. No.	Malzeme Adı Material Name	Ağırlık Kg. Weight Kg.
	1013020180001	YÜK PAYANDA BAĞLANTI KAFASI (CİVATALI) <i>Top - Bottom Push-Pull Prop Connection Head (Inc. Bolt)</i> Yük Payanda Bağlantı Kafası (Civatalı)	4.85
	5018006002022	KALICI ANKRAJ 20/22 <i>Permanent Anchorage</i> Kalıcı Ankraj 20/20	1.90
	5020200004848 5020200004860	İSKELE KELEPÇESİ <i>Swivel Coupler</i> İskele Kelepçesi 48x48 İskele Kelepçesi 48x60	1.10 1.15
	1018020000001	YÜK TAŞIYICI KONSOL ASMA PLATFORMU <i>Work on Platform (Load-Bearing)</i> Yük Taşıyıcı Konsol Asma Platformu	44.50
	1018020000150 1018020000200	TT TIRMANMA KONSOLU <i>Single Sided Climbing Console</i> TT Tırmanma Konsolu 150 TT Tırmanma Konsolu 200	135.00 210.00

	Ref. No.	Malzeme Adı Material Name	Ağırlık Kg. Weight Kg.
	1018020000002 1018020000003	KONSOL BAĞLAMA ELEMANI TTD Waler - Console Connection Component Konsol Bağlama Elemanı 150 Konsol Bağlama Elemanı 200	25.00 31.00
	5018100020001	YER TUTUCU 20 EG Place Holder 20 EG Yer Tutucu 20 EG	1.22
	5018165000020	ÜÇGEN ANAHTAR 20 DK EG Spanner EG Üçgen Anahtar 20 DK EG	0.30
	5018165001090	TT KONSOL ASMA CİVATASI B7 Single Sided Console Bolt B7 TT Konsol Asma Cıvatası B7 / M30	0.90
	5018000020002	PLASTİK KILIF 20/5 Plastic Cdver 20/5 Plastik Kılıf 20/5	0.03

	Ref. No.	Malzeme Adı Material Name	Ağırlık Kg. Weight Kg.
	1016108120120	ANKRAJ PULU EG 8x120x120 <i>Anchorage Washer EG</i> Ankraj Pulu EG 8x120x120	0.90
	1018026000350	ASKER PAYANDA 350 <i>Soldier Frame 350</i> Asker Payanda 350	285.00
	1018026000150	ASKER PAYANDA UZATMA PARÇASI 150 <i>Soldier Frame Extension Component 150</i> Asker Payanda Uzatma Parçası 150	160.00
	1018026000200	ASKER PAYANDA UZATMA PARÇASI 200 <i>Soldier Frame Extension Component 200</i> Asker Payanda Uzatma Parçası 150	250.00

Kamalı ve Pimli Hafif Pano Sistemleri “PORTI PANEL”

Panel Formwork Systems with Wedge and Pin

Modüler sistem kalıpları vinç kullanılmayan şantiyeler için ideal hafif kalıp sistemidir. Bir işçi tarafından rahatlıkla taşınabilecek şekilde tasarlanmıştır. İstenirse panolar demonte edilmeden vinç kullanılarak da taşınabilir.

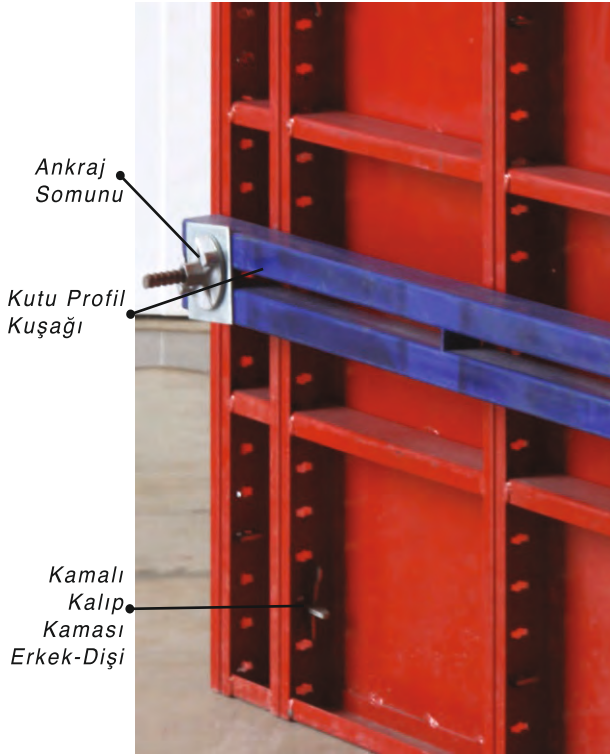
Modular system formworks are ideal light formwork systems for construction sites which cranes aren't used. They are designed to be carried by a worker by hand. If wanted they can also be carried by cranes.



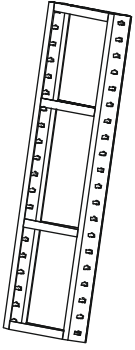
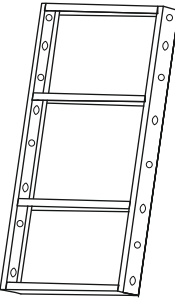
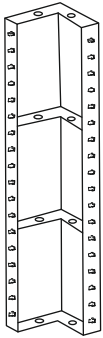
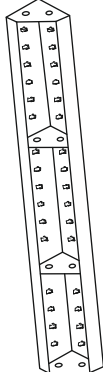
Elle taşınabilen panolardan oluşmaktadır. Değişik şekilli yapılar için hızlı ve ekonomik çözümler üretilir. Temel, kolon, perde vs. inşaatın her aşamasında kullanılabilir. Panolar, pimli kalıp sistemi döküm pim ile, kamalı kalıp sistemi ise erkek-dişi kama veya kollu kilit ile birleştirilir. Uzun ömürlüdür. 40 kn beton basıncına göre dizayn edilir. “Portisteel” eni 10 cm’den başlamak üzere standart olarak 15,20,25,30,35,40,45 ve 50 cm şeklinde üretilmektedir. Yükseklikleri değişken olan panolar, kama veya pimlerle birleştirilerek kolon veya perde oluşturulur. Panoların birbirine birleştirilmesinden sonra arkadan 40x60 mm boyutlarındaki profil ile desteklenir. Bu kuşaklardan geçirilen ankraj milleri ile kalıp beton dökümüne hazır hale getirilmiş olur.

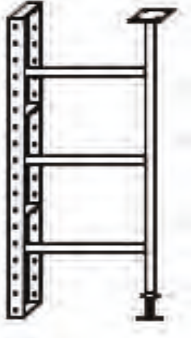
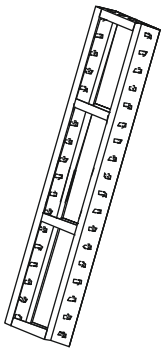
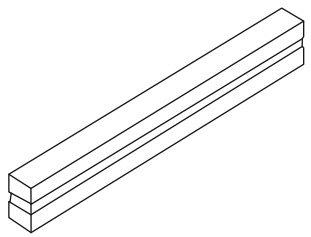
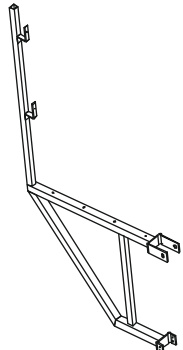
They are created by panels that can be carried by hand. Fast and economic solutions are made for different shaped buildings. They can be used at every stage of construction like building foundation, column, curtain-wall etc. Panels, formwork systems with pins are connected by casted pins, panel formwork systems with wedges are connected by stick lock. They are long lasted. They are designed according to 40 N concrete pressure. “Portisteel” is produced as 10 cm of width to 15, 20, 25, 30, 35, 40, 45 and 50 cm. columns or curtain-walls are formed with panels with changeable heights that are connected by wedges and pins.

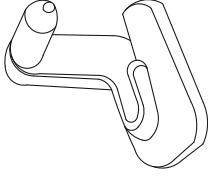
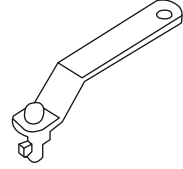
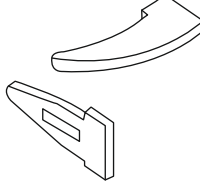
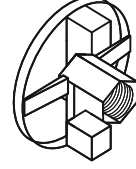
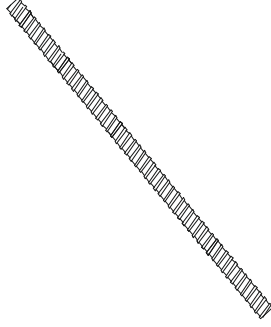
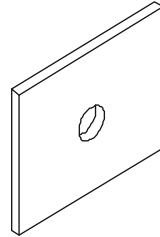
They are supported with 40x60mm profiles from behind after connection of panel to each other. The formwork would be ready to concreting with the anchorage rods that would have been passed from these walers.



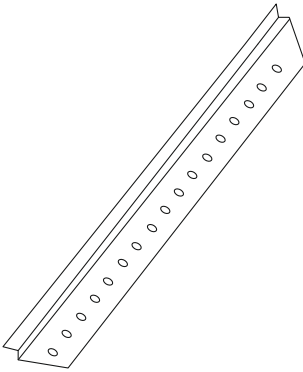
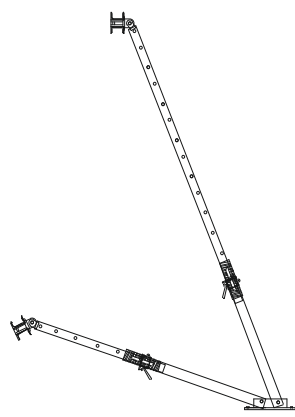
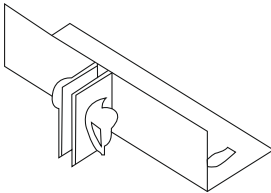
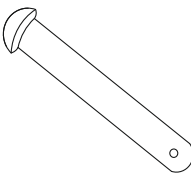
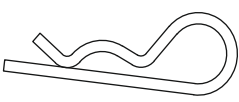


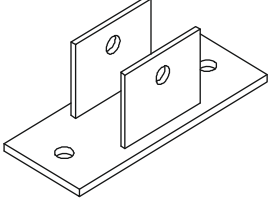
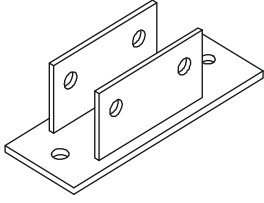
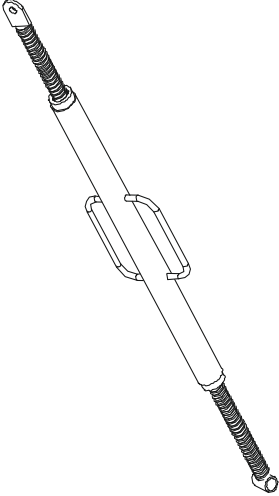
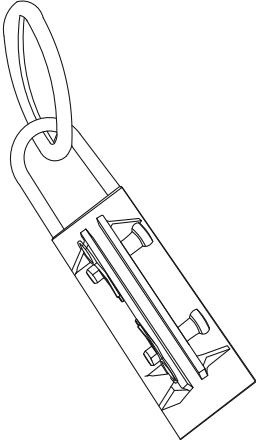
	Ref. No.	Malzeme Adı Material Name	Ağırlık Kg. Weight Kg.
	1040083020100	Kamalı Pano 8/20X100	11.59
	1040083030100	Kamalı Pano 8/30X100	15.02
	1040083040100	Kamalı Pano 8/40X100	18.71
	1040083050100	Kamalı Pano 8/50X100	22.06
	1030060020100	Pimli Pano 6/20x100	10.70
	1030060030100	Pimli Pano 6/30x100	14.50
	1030060040100	Pimli Pano 6/40x100	18.14
	1030060050100	Pimli Pano 6/50x100	21.00
	1043002020100	İç Köşe Elemanı 8/20x20/100	18.00
	1043002525100	İç Köşe Elemanı 8/25x25/100	22.00
	1043003030100	İç Köşe Elemanı 8/30x30/100	27.00
	1044000808100	Dış Köşe Elemanı 8x8/100	4.65
	1044000808120	Dış Köşe Elemanı 8x8/120	5.52
	1044000808130	Dış Köşe Elemanı 8x8/130	6.04
	1044000808140	Dış Köşe Elemanı 8x8/140	6.51
	1044000808200	Dış Köşe Elemanı 8x8/200	9.30
	1044000808230	Dış Köşe Elemanı 8x8/230	10.69
	1044000808250	Dış Köşe Elemanı 8x8/250	11.62
	1044000808280	Dış Köşe Elemanı 8x8/280	13.02
	1044000808300	Dış Köşe Elemanı 8x8/300	13.95

	Ref. No.	Malzeme Adı Material Name	Ağırlık Kg. Weight Kg.
	1045000015100	SAC PANOLU ASKER Soldier with Support Sac Panolu Asker 15X100 cm Yüzey sacı 2,5 ve 3 mm den imal edilir. Bordür genişliği 6-8 cm. yapılabilir	17.20
	1027035002025	Asker Mili 25 cm	2.00
	1040083015100	SAC PANO 8/15*100 Soldier without Support Sac Pano 8/15*100	10.00
	1046004625100	HAFİF PANO KUŞAĞI L=XXX Support Waler (Box shaped) Hafif Pano Kuşağı W6 100	8.00
	1046004625150	Hafif Pano Kuşağı W6 150	12.00
	1046004625200	Hafif Pano Kuşağı W6 200	16.00
	1046004625250	Hafif Pano Kuşağı W6 250	20.00
	1046004625300	Hafif Pano Kuşağı W6 300	24.00
	1040000000400	HAFİF PANO ÇALIŞMA KONSOLU Hafif Pano Çalışma Konsolu	11.00

	Ref. No.	Malzeme Adı Material Name	Ağırlık Kg. Weight Kg.
	5090103000000	PİMLİ KALIP PİMİ DÖKÜM (5+5) EG Pin Lock EG Pimli Kalıp Pimi Döküm (5+5) EG	0.59
	1040000000102	KOLLU KİLİT Stick Lock Kamalı panoların birbiri ile bağlantısını sağlar Provides connection of the wedged panels with each other.	0.20
	1040000000301	KAMALI KALIP KAMASI Wedge Lock Kamalı Kalıp Kaması (Erkek)	0.09
	1040000000302	Kamalı Kalıp Kaması (Dişi)	0.09
	5018116000000	ANKRAJ SOMUNU 90 EG Anchorage Nut Ankraj Somunu 90 EG	0.42
	1016000000100	ANKRAJ MİLİ EG Anchorage Nut EG Ankraj Mili 17 100	1.44
	1016000000125	Ankraj Mili 17 125	1.80
	1016000000150	Ankraj Mili 17 150	2.10
	1016000000175	Ankraj Mili 17 175	2.52
	1016000000200	Ankraj Mili 17 200	2.88
	1016025110110	ANKRAJ PULU EG Anchorage Washer Ankraj Pulu EG	0.57

	Ref. No.	Malzeme Adı Material Name	Ağırlık Kg. Weight Kg.
		KOLON KELEPÇESİ Column Formwork Clamp	
	105200000080	Kolon Kelepçesi 80	80 cm 4.15
	105200000100	Kolon Kelepçesi 100	100 cm 4.95
	105200000110	Kolon Kelepçesi 110	110 cm 5.50
	105200000120	Kolon Kelepçesi 120	120 cm 5.95
	105200000130	Kolon Kelepçesi 130	130 cm 6.30
		İŞKENCE TİPİ KOLON KELEPÇESİ Adjustable Column formwork clamp	
	105202000075	İşkence Tipi Kolon Kelepçesi 75	3.50
	105202000100	İşkence Tipi Kolon Kelepçesi 100	4.10
		PLYWOOD YÜZEYLİ PANOLAR Panels with Plywood Surface	
	1042080040140	Plywood Yüzeysel Panolar 40x140	21.00
	1042080040280	Plywood Yüzeysel Panolar 40x280	38.00
	1042080050280	Plywood Yüzeysel Panolar 50x280	44.00
	1042080060280	Plywood Yüzeysel Panolar 60x280	54.00
	1042080035300	Plywood Yüzeysel Panolar 35x300	32.00
	1042080040300	Plywood Yüzeysel Panolar 40x300	39.00
	104200000100	PANEL PLYWOOD ADAPTÖRÜ 100 Corner Plywood Adaptor	3.30

	Ref. No.	Malzeme Adı Material Name	Ağırlık Kg. Weight Kg.
	1042000001300	PANEL KÖŞE PLYWOOD ADAPTÖRÜ 300 <i>Corner Panel Plywood Adaptor</i> <i>Panel Köşe Plywood Adaptörü 300</i>	18.50
	1063000150350	ÇİFT PAYANDA (TELESKOBİK) <i>Push - Pull Double (Telescopic)</i> <i>Çift Payanda (Teleskobik) 1.50 + 3.50 m.</i>	23.50
	1063000150450	<i>Çift Payanda (Teleskobik) 1.50 + 4.50 m.</i>	27.00
	1013000000201	PAYANDA TESPİT KAFASI <i>Push-Pull Prop Panel Connector Head</i> <i>Payanda Tespit Kafası</i>	1.22
	5014016000080	PİM 16x80 <i>Pin</i> <i>Pim 16x80</i>	0.12
	1514100000100	KOPİLYA <i>Detent Pin</i> <i>Kopilya</i>	0.03

	Ref. No.	Malzeme Adı Material Name	Ağırlık Kg. Weight Kg.
	1013000000101	PAYANDA TESPİT PLAKASI (TEKLİ) <i>Push-pull Prop Base Plate For Single</i> Payanda Tespit Plakası (Tekli)	2.30
	1013000000102	PAYANDA TESPİT PLAKASI (ÇİFTLİ) <i>Push-pull Prop Base Plate For Double</i> Payanda Tespit Plakası (Çiftli)	3.69
	1013006030150	PAYANDA <i>Push - Pull Prop</i> Payanda KS 150	9.92
	1013006030200	Payanda KS 100	12.03
	1013006030250	Payanda KS 250	14.14
	1013006030350	Payanda KS 350	20.90
	1013006030450	Payanda KS 450	23.80
	1013006030550	Payanda KS 550	42.00
	1040000000103	KAMALI VE PİMLİ İÇİN VİNÇ KULBU <i>Crane Hook for Modular Formwork</i> Kamalı ve Pimli İçin Vinç Kulbu	3.80

DÖŞEME SİSTEMLERİ SLAB FORMWORK SYSTEMS

Teleskobik Dikmeli Sistem / "PORTIFLEX" - Telescopic Props System

PORTIFLEX esnek bir döşeme kalıp sistemidir. Döşeme çok kirişli veya asmolen olsa da aynı kalıp ile kolaylıkla sistem kurulabilir. Şantiyede kolay sökülüp takılmasından dolayı yüksek hız kazandırır. Az yer kaplamasından dolayı stoklaması kolaydır. Dikmeler projenin gerektirdiği değişken kat yüksekliklerine göre kolayca ayarlanabilmesinden dolayı "FLEXIBLE-FLEX" denir. Standart yükseklige sahip yapılarda oldukça kullanışlıdır. Uzun ömürlü ve az parçadan oluşmasından dolayı parça kaybı minimumdur. Konvansiyonel kalıba göre taşıma parçalarının taşıma kapasitelerinin yüksek olmasından dolayı;

- Dikme araları çok daha fazla açılabilir, böylece kalıp çok daha kısa sürede kurulur.
- Sehimler çok azalır ve daha kaliteli pürüzsüz beton yüzeyi ele edilir.

PORTIFLEX is a flexible formwork system. The same formwork can be used to establish the system easily if the floor is multi-crossbeam or filler-joist floor. Ease of erection and dismantling process gives high velocity at the construction site. Storing is also easy because of it cover little space. It is called "FLEXIBLE-FLEX" because the system props can be easily adjusted for various heights. It is highly useful and cost-effective at buildings that have standard heights. Since they are long-lasting and have less components, component loss is minimum.

- Prop gapes can be widen too much, so that formwork can be established easily.
- Protuberances lessened and higher quality, smooth concrete surface is produced.

Standart tip olarak; dış borular Ø60x2.50 mm, iç borular Ø48x3.00 mm TSE belgeli borulardan imal edilmektedir. Boruların tüm kesitlerinde boru et kalınlığı aynıdır. Mekanizma Ø60x3.2 mm'dir. Somun CE belgeli malzeme olup sfero d ö k ü m d ü r . Sistem ayarlı dikme ve kullanılacak H20 veya 10x10'a göre dört yollu başlık, Ubaşlık, üç ayak, H20 başlık ve kirişaltı başlıklardan oluşur.



As a standard type: they are produced from; external tube dia is Ø60x2.50 mm, internal tube dia is Ø48x3.00 mm TSE quality certificated tubes. The wall thickness is same at all the cross sections of the tubes. Mechanism is Ø60x3.2 mm. Nut is CE certified nodular c a s t e d . System is constituted by adjustable prop and four way heading, U head prop, tripod, H20 heading and under cross beam heading according to the chosen H20 or 10x10.


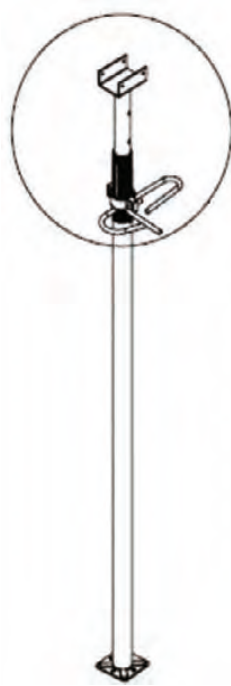


Dört Yollu Başlık
19 AS/HS


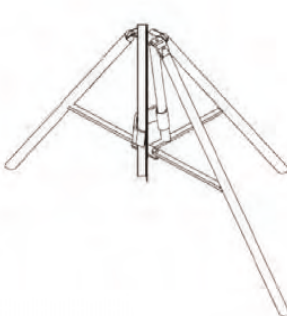
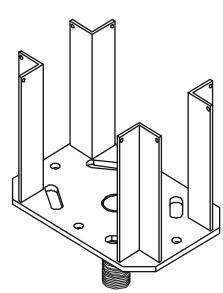


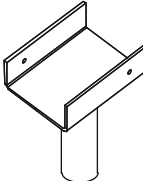
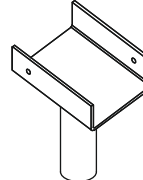
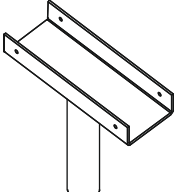
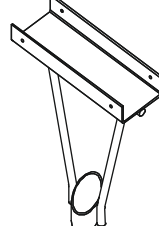
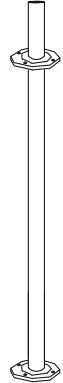
Üç Ayak Sehpa



	Ref. No.	Malzeme Adı Material Name	Ağırlık Kg. Weight Kg.
		TELESKOBİK DİREK Telescopic Prop	
	1060060483300	Teleskobik direk / ST-175x300 (DB)	13.50
	1060060483350	Teleskobik direk / ST-200x350 (DB)	15.00
	1060060483400	Teleskobik direk / ST-225x400 (DB)	16.70
	1060060483450	Teleskobik direk / ST-250x450 (DB)	18.37
	1060060483500	Teleskobik direk / ST-300x500 (DB)	26.00
	1060060483550	Teleskobik direk / ST-300x550 (DB)	29.00
1060060483600	Teleskobik direk / ST-325x600 (DB)	32.00	
		TELESKOBİK DİREK Telescopic Prop	
	1061060483300	Teleskobik direk / ST-175x300 (UB)	13.30
	1061060483350	Teleskobik direk / ST-200x350 (UB)	15.40
	1061060483400	Teleskobik direk / ST-225x400 (UB)	16.50
	1061060483450	Teleskobik direk / ST-250x450 (UB)	18.60
	1061060483500	Teleskobik direk / ST-300x500 (UB)	26.60
	1061060483550	Teleskobik direk / ST-300x550 (UB)	29.65
1061060483600	Teleskobik direk / ST-325x600 (UB)	33.00	

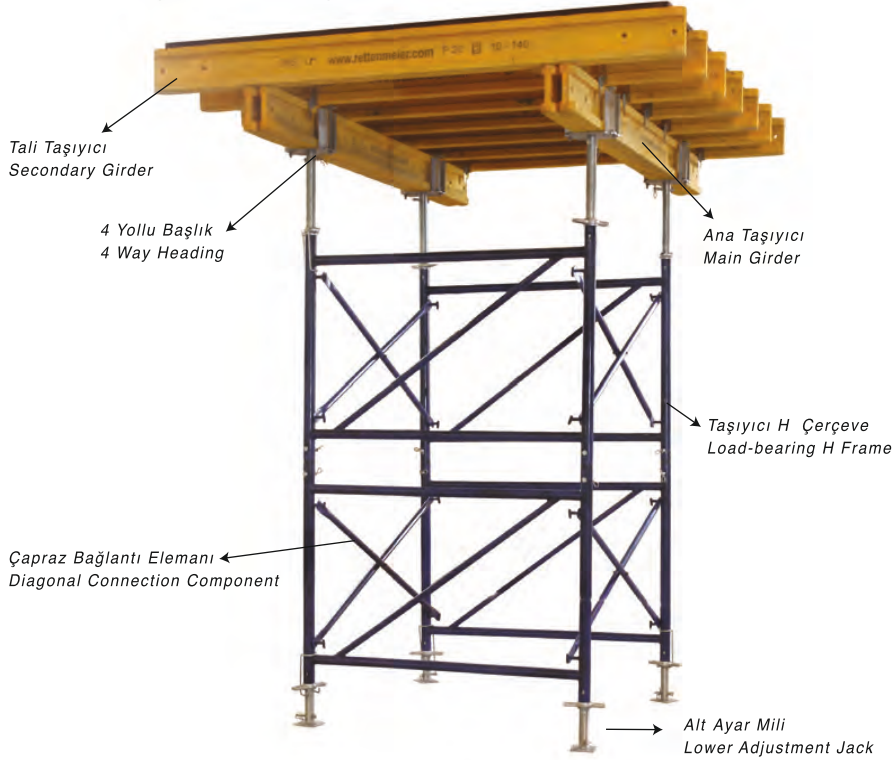
*ST- Standart Tip Ø60-2.50 mm / Standart Type Ø60-2.50 mm *OS- Orta Seri Ø60-2.50 mm / Medium Series Ø60-2.50 mm *HS- Hafif Seri Ø60-2.0 mm / Light Series Ø60-2.0 mm *AS-Ağır Seri Ø76x3

	Ref. No.	Malzeme Adı Material Name	Ağırlık Kg. Weight Kg.
		TELESKOBİK DİREK <i>Telescopic Prop</i>	
	1062060483300	Teleskobik direk / ST-175x300 (TB)	15.00
	1062060483350	Teleskobik direk / ST-200x350 (TB)	16.60
	1062060483400	Teleskobik direk / ST-225x400 (TB)	18.40
	1062060483450	Teleskobik direk / ST-250x450 (TB)	20.00
	1062060483500	Teleskobik direk / ST-300x500 (TB)	27.20
	1062060483550	Teleskobik direk / ST-300x550 (TB)	30.50
	1062060483600	Teleskobik direk / ST-325x600 (TB)	33.30
	1060000000200	ÜÇ AYAK SEHPA Ø60 <i>Tripode Ø60</i>	8.65
	1027034065015	DÖRT YOLLU BAŞLIK 19 HS <i>Four-Way Heading</i>	3.10
	1027034085020	Dört Yollu Başlık 19 AS	5.10

	Ref. No.	Malzeme Adı Material Name	Ağırlık Kg. Weight Kg.
	10270342553215	U BAŞLIK H20 <i>U Heading H20</i> U Başlık H20	0.86
	10270342553015	U BAŞLIK 10/10 <i>U Heading 10/10</i> U Başlık 10/10	0.90
	10620000000030	BORULU T BAŞLIK <i>T Heading</i> Borulu T Başlık 30	2.50
	10620000000050	BORULU T BAŞLIK <i>T Heading</i> Borulu T Başlık 50	5.10
	1060060000101 1060060000151	TELESKOBİK DİREK ALT İLAVESİ <i>Telescopic Prop Extension Component</i> Teleskobik Direk Alt İlavesi 100 Teleskobik Direk Alt İlavesi 150	5.30 7.00

H Tipi Yük İskelesi Sistemi - PMK

H Type Load-bearing Scaffolding System



Yüksek taşıma kapasitesine sahip iskele sistemidir.

Yük taşıyıcı iskele sistemi size "HIZ, EKONOMİ ve GÜVEN" kazandırır. H çerçevelerin stabilitesini sağlamak için farklı boylarda üretilen diagonal elemanlar ile her türlü genişlikte taşıyıcı iskele oluşturulabilir. Ana çerçevelerin her bir dikey borusu 55 kN'a kadar yük taşıyabilir. H tipi yük iskelesi sistemi ile 2 farklı uygulama yapılabilir.

Masa kalıp ve kalıp iskelesi uygulaması. İskele sistemi başlıca şu elemanlardan oluşur:

- * Ana Çerçeve
- * Krikolu dört yollu başlık
- * Diagonal eleman
- * Alt ayar mili
- * Kriko askısı
- * Çerçeve birleştirme parçasıdır.

Masa kalıp uygulamasında sistem alt ve üst olmak üzere iki kısımdan oluşur. Üst kısım; plywood, tali taşıyıcı (ızgara), ana taşıyıcı (mahya) ve dört yollu başlıktan oluşur. Ana ve tali taşıyıcı boylarına bağlı olarak her türlü plana ve döşeme dizaynına uyum sağlayabildiği gibi, ana taşıyıcı sayılarına göre istenen yüklerle göre dizayn edilir. Alt kısım; ana çerçeveler, diagonal elemanlar ve alt ayar milleri bulunur. Alt ve üst kısım arasına çerçeve birleştirme elemanı konularak, pim ve kopilya ile bağlanarak Masa kalıp sistemi tamamlanmış olur.

It is a high capacity load bearing scaffolding system.

Load bearing scaffolding system gives you "SPEED, ECONOMY AND SAFETY" With diagonal elements that produced in different lengths to provide the stability to "H frames", load bearing scaffoldings can be constituted in every width value. Each vertical tube of main frames can carry a load up to 55 kN. H type load-bearing scaffolding system allows 2 different applications. Table Formwork Application and Under Mold Shoring Scaffolding

Scaffolding system consists these parts:

- * Main Frame
- * 4 Way Heading with Jack
- * Diagonal Component
- * Lower Adjustment Jack
- * Jack Hanger
- * Frame Connection Component

At the Table Type Application system consists two parts as lower and upper. Upper part consists of plywood, secondary girder, main girder and 4 way heading. Main and secondary girders can adjust to every plan and floor design according to their lengths and also main girder can be designed to loads by their quantity. Upper part consists main frames, diagonal components and lower adjustment jacks. Upper and lower parts are combined with frame connection component and Table Type Scaffolding would be completed by connection of upper and lower parts with pins and detent pins.

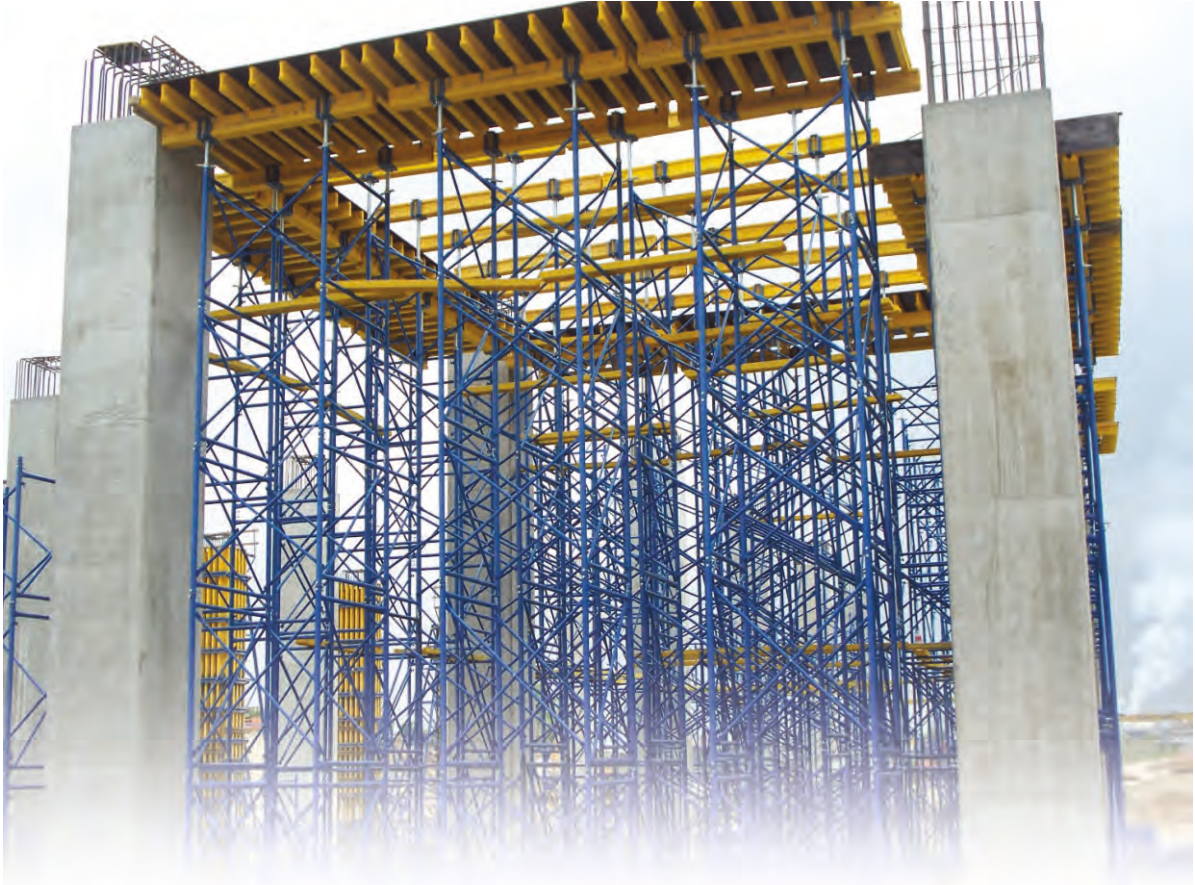


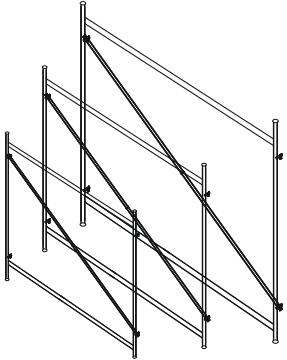
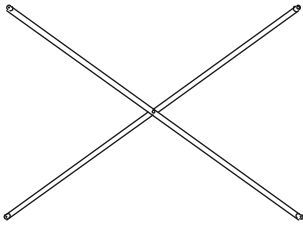
Kalıp İskelesi Uygulamaları
Under Mold Shoring Scaffolding

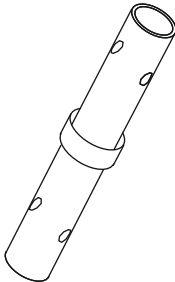
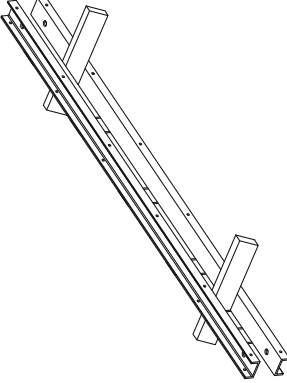
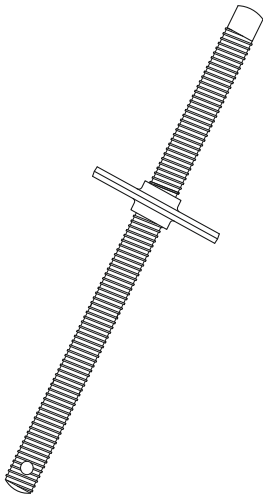
Bu kalıp iskelesi büyük yükseklikler ve çok fazla ağırlıklar için dizayn edilmiştir. Sistem az sayıda ve standart elemanlardan oluşur. Bu sistem elle kurulup sökülebildiği gibi gerektiğinde vinçle de taşınabilir.


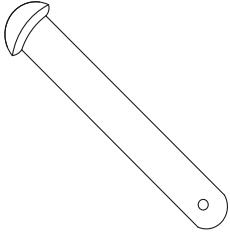
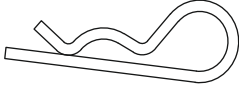
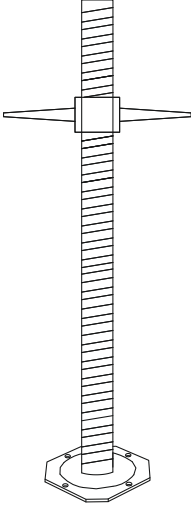
The Under Mold Shoring Scaffolding is designed for great heights and weights. System consists standard components in few numbers. This system can be dismantled and established by hand or carried by a crane in need.

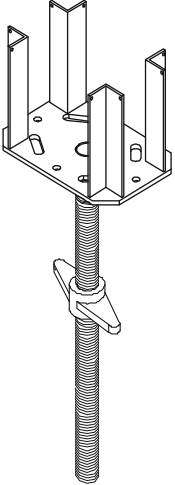
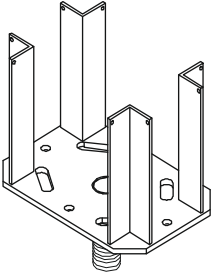
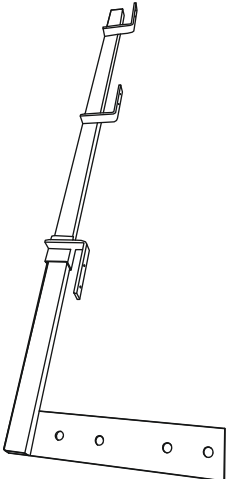


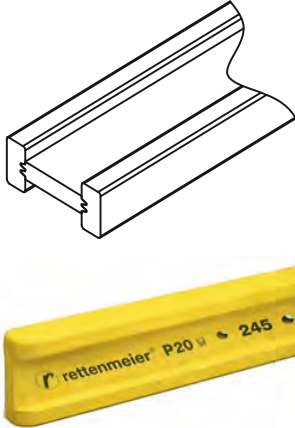
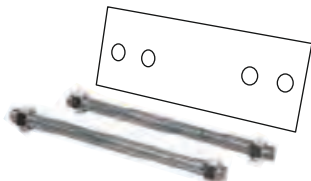
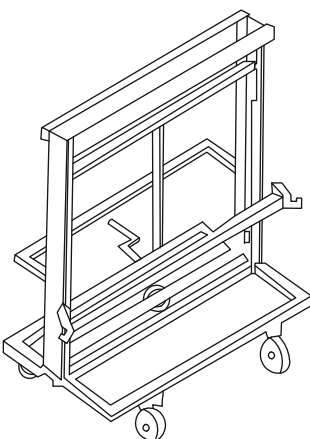


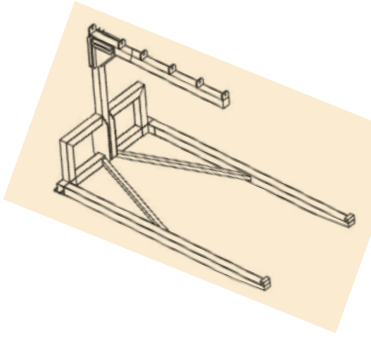
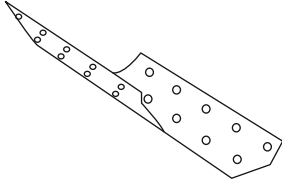

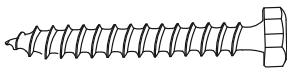
	Ref. No.	Malzeme Adı Material Name	Ağırlık Kg. Weight Kg.
		H TİPİ YÜK İSKELESİ H Frame Component	
	1014060301511	H Tipi Yük İskelesi 150x110 Ø60x3.00	20.00
	1014060301515	H Tipi Yük İskelesi 150x150 Ø60x3.00	24.18
	1014060301518	H Tipi Yük İskelesi 150x180 Ø60x3.00	27.20
	1014060361511	H Tipi Yük İskelesi 150x110 Ø60x3.60	21.86
	1014060361515	H Tipi Yük İskelesi 150x150 Ø60x3.60	26.10
	1014060361518	H Tipi Yük İskelesi 150x180 Ø60x3.60	29.30
		DIAGONAL ELEMAN Diagonal Component	
	1015034110100	Diagonal Eleman 110x100	5.19
	1015034110125	Diagonal Eleman 110x125	6.02
	1015034110150	Diagonal Eleman 110x150	6.70
	1015034110175	Diagonal Eleman 110x175	7.77
	1015034110200	Diagonal Eleman 110x200	8.45
	1015034110225	Diagonal Eleman 110x225	9.60
	1015034110250	Diagonal Eleman 110x250	10.50
	1015034110275	Diagonal Eleman 110x275	11.47
	1015034150100	Diagonal Eleman 150x100	6.23
	1015034150125	Diagonal Eleman 150x125	6.92
	1015034150150	Diagonal Eleman 150x150	7.40
	1015034150175	Diagonal Eleman 150x175	8.48
	1015034150200	Diagonal Eleman 150x200	9.31
	1015034150225	Diagonal Eleman 150x225	10.18
	1015034150250	Diagonal Eleman 150x250	11.06
	1015034150275	Diagonal Eleman 150x275	11.96
	1015034180100	Diagonal Eleman 180x100	7.13
	1015034180125	Diagonal Eleman 180x125	7.74
	1015034180150	Diagonal Eleman 180x150	8.42
	1015034180175	Diagonal Eleman 180x175	9.15
	1015034180200	Diagonal Eleman 180x200	9.93
	1015034180225	Diagonal Eleman 180x225	10.74
	1015034180250	Diagonal Eleman 180x250	11.58
1015034180275	Diagonal Eleman 180x275	12.44	

	Ref. No.	Malzeme Adı Material Name	Ağırlık Kg. Weight Kg.
	1014051300020	Çerçeve Birleştirme Parçası (Nipel) <i>Frame Connection Component</i>	0.90
	1014008000000	Kiriş Kuşağı NPU 80	39.00
	1014010000000	Kiriş Kuşağı NPU 100	47.00
	1027148500080	Kriko Ayar Mili 48/80	5.30
	1027148500100	Kriko Ayar Mili 48/100	6.36
	1027148500120	Kriko Ayar Mili 48/120	7.42

	Ref. No.	Malzeme Adı Material Name	Ağırlık Kg. Weight Kg.
	1014110000000	KRIKO ASKISI <i>Jack Hanger</i> Kriko Askısı	0.20
	5013100016120	PİM 16x120 <i>Pin</i> Pim 16x120	0.22
	5014100000100	KOPİLYA <i>Detent Pin</i> Kopilya	0.03
	1027148501080	ALT AYAR MİLİ EG <i>Lower Adjustment Component EG</i> Alt Ayar Mili 48/80 EG	6.05
	1027148501100	Alt Ayar Mili 48/100 EG	7.05
	1027148501120	Alt Ayar Mili 48/120 EG	8.11

	Ref. No.	Malzeme Adı Material Name	Ağırlık Kg. Weight Kg.
	1027148505080	Ayarlı Dört Yollu Başlık 48/80 EG	9.15
	1027148505100	Ayarlı Dört Yollu Başlık 48/100 EG	10.20
	1027148505120	Ayarlı Dört Yollu Başlık 48/120 EG	12.83
	1027034085020	Dört Yollu Başlık 19 AS	4.68
	1014000000003	Masa Güvenlik Konsolu	11.90

	Ref. No.	Malzeme Adı Material Name	Ağırlık Kg. Weight Kg.
		H20 AHŞAP KIRIŞ Timber Beam H20	
	5010000200125	H20 Ahşap Kiriş 125	5.84
	5010000200190	H20 Ahşap Kiriş 190	8.87
	5010000200245	H20 Ahşap Kiriş 245	11.44
	5010000200265	H20 Ahşap Kiriş 265	12.38
	5010000200290	H20 Ahşap Kiriş 290	13.54
	5010000200330	H20 Ahşap Kiriş 330	15.41
	5010000200360	H20 Ahşap Kiriş 360	16.81
	5010000200390	H20 Ahşap Kiriş 390	18.21
	5010000200450	H20 Ahşap Kiriş 450	21.01
5010000200490	H20 Ahşap Kiriş 490	22.88	
	1014080160000	ÜST BAŞLIK İÇİN KARŞI PLAKA (Civata Dahil) H20-4 Way Heading Connection Plate (Inc. Bolt)	2.00
	1014000000001	MASA YÜRÜTME ARABASI Kable Formwork Trolley	125.00

	Ref. No.	Malzeme Adı Material Name	Ağırlık Kg. Weight Kg.
	101400000002	MASA TAŞIMA ÇATALI Table Formwork Lifting Fork Masa Taşıma Çatalı Masa Kalıp Sisteminde kalıbı vinçle taşımak için kullanılır.	410.00
	5014000000201	KİRİŞ BAĞLAMA KÖŞEBENTİ H20-H20 Beam Connection Component Kiriş Bağlama Köşebenti	0.10
	5050040050050	PLYWOOD AHŞAP VIDASI Timber Screw Plywood Ahşap Vidası M5x50	0.01
	5050040080080	AHŞAP VIDASI Timber Screw Ahşap Vidası M8x80	0.01

Flanşlı Tip İskele Sistemi Flanged Type Scaffolding System

Flanşlı iskele sistemini döşeme ve kirişaltında rahatlıkla kullanabilirsiniz. Taşıma kapasitesi her bir dikme için 6 tona kadar çıkabilmektedir. Yüksek beton kalınlıklarında ekonomik çözümler elde edilebilir. Sistemi oluşturan dikmeler Ø48.3x3.00 mm TSE belgeli borulardan üretilmektedir. Flanşlar 8 mm et kalınlığında olup A1 kalite sac kullanılmaktadır. Kaynaklar otomatik gazaltı robotlar ile yapılmaktadır. Tek yüzeyde 8 noktadan bağlantı yapılabilir.

Bu sayede yatay ve düşey elemanların bağlantısı rijit bir şekilde oluşturulduğundan burkulmaya karşı emniyetlidir. Kurulumunu tek bir kişi bile yapabilir, sistem çok hızlı bir şekilde kurulur ve sökülür. Yalnızca 500 gr'lık çekiç yardımı ile kurtağzı ile flanş bağlanır ve kama ile sıkıştırılır. Yataydaki kurtağzı saclar 4 mm, kamalar ST 44 kalitede ve 6 mm dir. Kamaların ST44 sacdan olmasından dolayı darbelere karşı mukavemetlidir.

You can use Flanged Type Scaffolding System at floor and sub-cross beam easily. Load bearing capacity can be up to 6 tons for each prop. Economical solutions can be taken at high concrete thicknesses. The props of system are produced from TSE certificated tubes with a dia of Ø48.3x3.00 mm. Flanges have 8 mm wall thickness and A1 quality metal sheet is being used. Welding applications are being done with automatic welding robots. 8 connections can be made on one surface. Since a rigid system is assembled with by horizontal and vertical component's connection it is resistant to twisting. Even one person can make the assembling. System can be assembled and dismantled so fast. Only with the help of a 500 grams of hammer dovetail and flange are attached and driven with wedge. The dovetail metal sheets are 4 mm. and wedges are ST 44 quality 6 mm. Since the wedges are ST 44 metal sheet, they are resistant to beats.



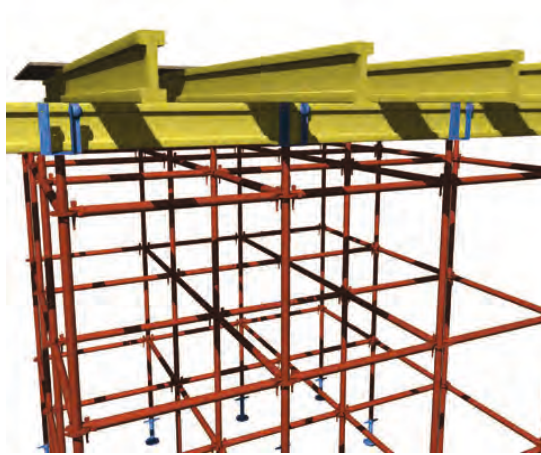
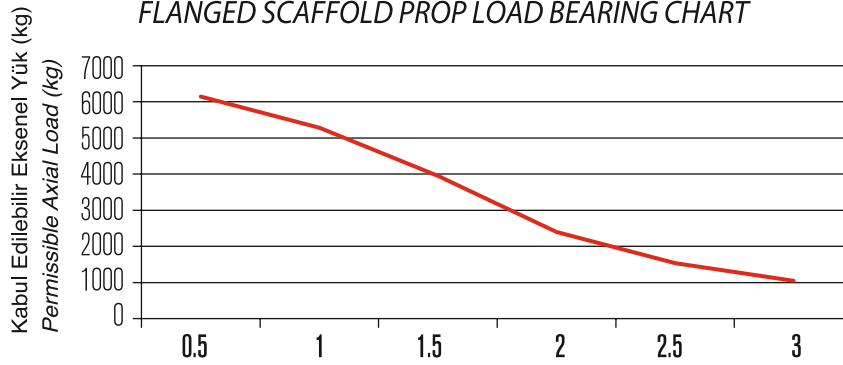


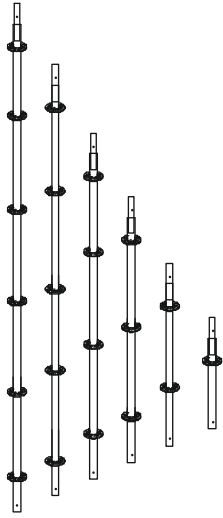
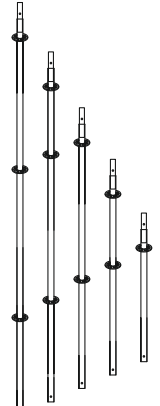
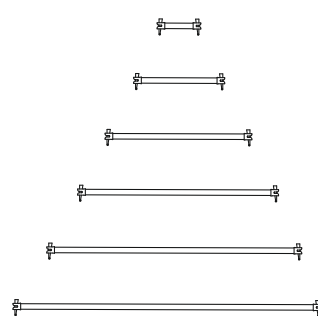
FLANŞLI İSKELE DİKME YÜK TAŞIMA KAPASİTESİ**FLANGED SCAFFOLD PROP LOAD BEARING CAPACITY**

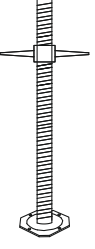
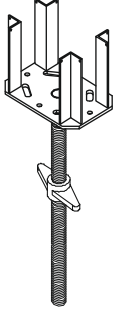
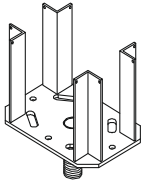
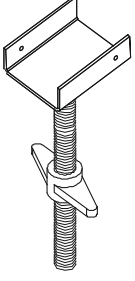
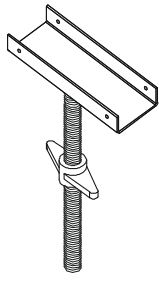
Ø 48x3 mm Flanşlı Dikmelerin Burkulma Hesapları TS 648, DIN 4114 Teknik Normlara Göre Yapılmıştır.

Twisting figures of Ø 48x3 mm flanged props calculated in accordance with TS 648, DIN 4114 Technical Norms

Yatay Elemanların Bağlantı Aralığı Connection distance of horizontal components (m)	Düşey Eksenel Yük Vertical Axial Load (kg)
0,50	6150
1,00	5285
1,50	3950
2,00	2400
2,50	1535
3,00	1050

**FLANŞLI İSKELE DİKME YÜK TAŞIMA GRAFİĞİ****FLANGED SCAFFOLD PROP LOAD BEARING CHART**

	Ref. No.	Malzeme Adı Material Name	Ağırlık Kg. Weight Kg.
		FLANŞLI İSKELE DİKME ELEMANI / 50 cm. FLANŞ ARALIKLI <i>Prop component / with 50cm flange gap</i>	
	1020048301050	Flanşlı İskele Dikme Elemanı 50 (1F)	2.50
	1020048302100	Flanşlı İskele Dikme Elemanı 100 (2F)	4.40
	1020048303150	Flanşlı İskele Dikme Elemanı 150 (3F)	7.15
	1020048304200	Flanşlı İskele Dikme Elemanı 200 (4F)	8.85
	1020048305250	Flanşlı İskele Dikme Elemanı 250 (5F)	12.50
	1020048306300	Flanşlı İskele Dikme Elemanı 300 (6F)	13.40
		FLANŞLI İSKELE DİKME ELEMANI / 100 cm. FLANŞ ARALIKLI <i>Prop component / with 100cm flange gap</i>	
	1020048301100	Flanşlı İskele Dikme Elemanı 100 (1F)	4.40
	1020048302150	Flanşlı İskele Dikme Elemanı 150 (2F)	6.75
	1020048302200	Flanşlı İskele Dikme Elemanı 200 (2F)	8.00
	1020048303250	Flanşlı İskele Dikme Elemanı 250 (3F)	10.40
	1020048303300	Flanşlı İskele Dikme Elemanı 300 (3F)	12.00
		FLANŞLI İSKELE YATAY BAĞLANTI ELEMANI <i>Horizontal Connection Component</i>	
	1021048250070	Flanşlı İskele Yatay Bağlantı 70	2.45
	1021048250100	Flanşlı İskele Yatay Bağlantı 100	3.25
	1021048250150	Flanşlı İskele Yatay Bağlantı 150	4.80
	1021048250200	Flanşlı İskele Yatay Bağlantı 200	6.30
	1021048250250	Flanşlı İskele Yatay Bağlantı 250	7.80
	1021048250300	Flanşlı İskele Yatay Bağlantı 300	9.20

	Ref. No.	Malzeme Adı Material Name	Ağırlık Kg. Weight Kg.
	1027035001050	ALT AYAR MİLİ (Dolu Mil) <i>Lower adjustment component</i> Alt Ayar Mili 35/500 (Dolu Mil)	4.65
	1027035001075	Alt Ayar Mili 35/750 (Dolu Mil)	6.20
	1027035005050	AYARLI DÖRT YOLLU BAŞLIK <i>Adjustable 4-way heading</i> Ayarlı Dört Yollu Başlık 35/500 (Dolu Mil)	8.41
	1027035005075	Ayarlı Dört Yollu Başlık 35/750 (Dolu Mil)	9.15
	1027035005100	Ayarlı Dört Yollu Başlık 35/1000 (Dolu Mil)	11.58
	1027034085020	DÖRT YOLLU BAŞLIK 19 AS <i>Four-Way Heading 19 AS</i> Dört Yollu Başlık 19 AS	4.68
	1027035003050	ÜST AYAR MİLİ (UB) (Dolu Mil) <i>Upper adjustment component with U-head</i> Üst Ayar Mili 35/500 (UB)	4.38
	1027035003075	Üst Ayar Mili 35/750 (UB)	6.20
	1027035004050	ÜST AYAR MİLİ (TB) (Dolu Mil) <i>Upper adjustment component with T-head</i> Üst Ayar Mili 35/500 (TB)	5.95
	1027035004070	Üst Ayar Mili 35/700 (TB)	7.75

Fincanlı Tip İskele Sistemi Cup-lock Type Scaffolding System

Fincanlı iskele döşeme kalıp sistemi, asmolen, kirişli veya kaset tüm döşemelerde pratik ve ekonomik çözümler üreten bir sistemdir. Zeminde veya döşemede olan kot farklılıkları bu sistemde kolayca çözülebilir. Hem de cephe iskelesi olarak da kullanılır. Kurulumu ve sökmü çok kolaydır. Dört yatay eleman dikey elemana bir noktada tek bir çekiç darbesiyle sabitlenir. Dikme elemanlar üzerindeki 50 veya 100 ara ile yerleştirilen kilitleme elemanları yatay elemanların kilitleme noktalarıdır. Kilitleme elemanları, dikme elemanına kaynatılmış alt tas ve dikme elemanı üzerinde hareket eden üst tasdan oluşur. Her türlü döşemede kullanılır. Yüksek yük taşıma kapasitesine sahiptir. 50 cm fincan aralıklı olan dikme elemanlar yatayda bağlandığında 6 tona kadar, 100 cm fincan aralıklı dikme elemanlar ise 5 tona kadar yük taşıma kapasitesine sahiptir.

Malzemeler istiflendiğine çok az yer kaplar.

Sistem az sayıda elemandan oluşmaktadır.

Kurulumu çok kolaydır.

Yük taşıma kapasitesi çok yüksektir.

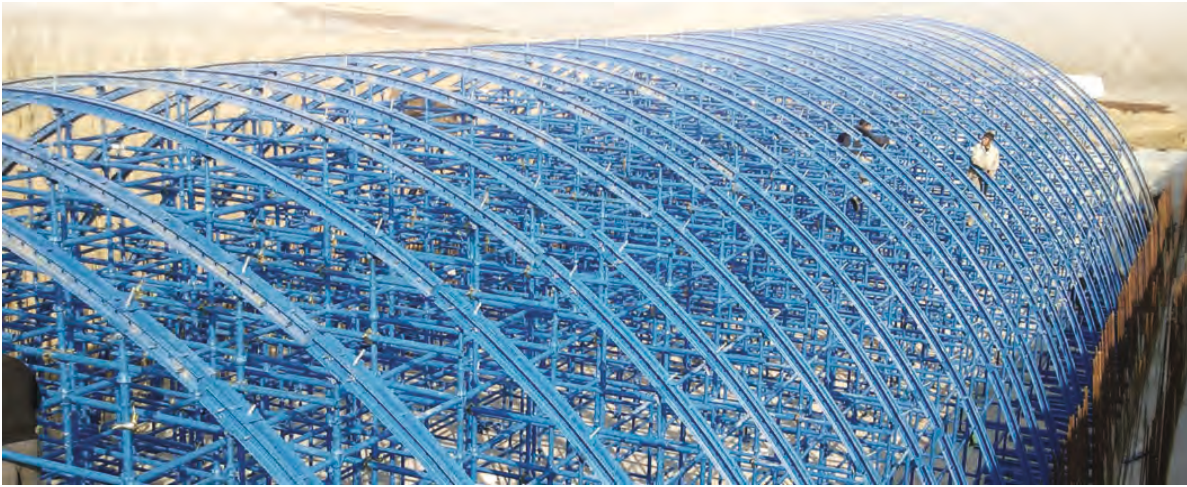
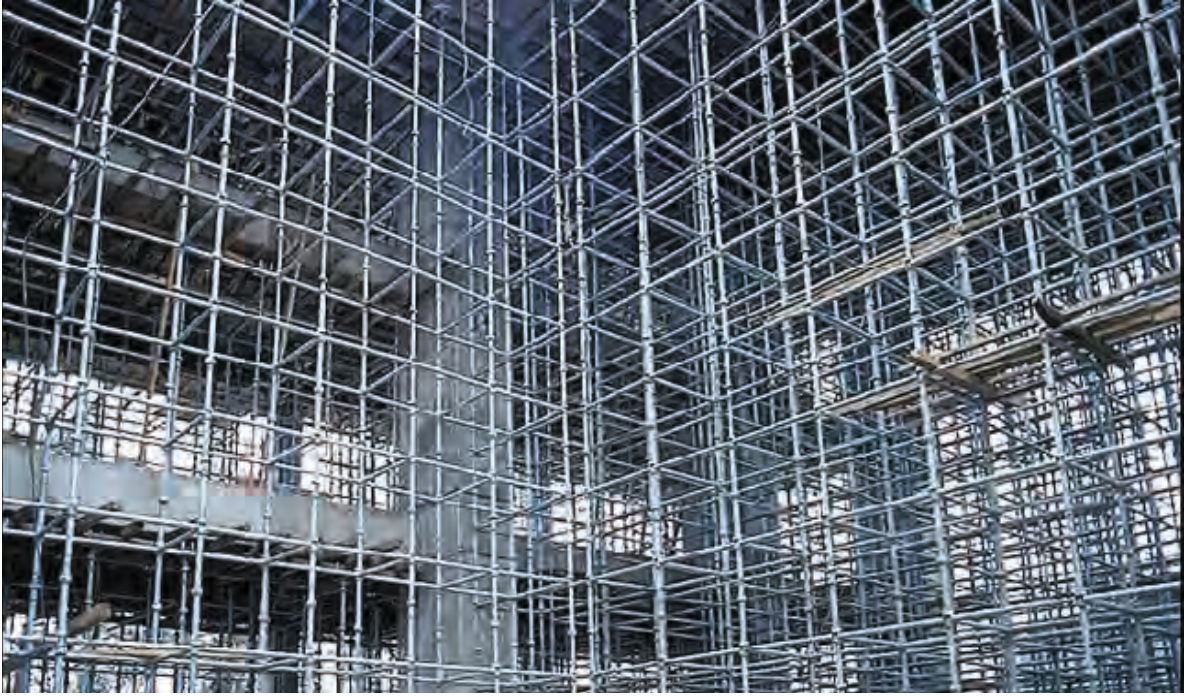
Cup-lock Type Scaffolding System is a practical and economic system at all floor types filler-joist floor, crossbeam or cassette. The quota differences at ground or floor can be solved easily at this system. It can be also used as facade scaffolding system. It is easy to establish and dismantle. Four horizontal components to fix with one hammer beat on one point. The locker components with 50 cm or 100 cm cup lock gap on props are horizontal locking points. Locker components consists bottom bowl that welded to prop and upper bowl that can move on prop. It can be used on every floor. It has high load bearing capacity. Props with 50 cm cup-lock gap have a load bearing capacity up to 6 tons, props with 100 cm cup-lock gap have a load bearing capacity up to 5 tons. Equipments takes a little place when they are stacked neatly.

System consists a few components.

Installation is easy.

Load bearing capacity is very high.

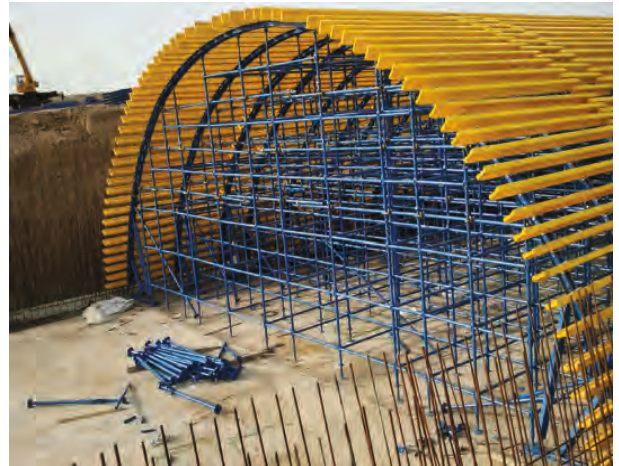


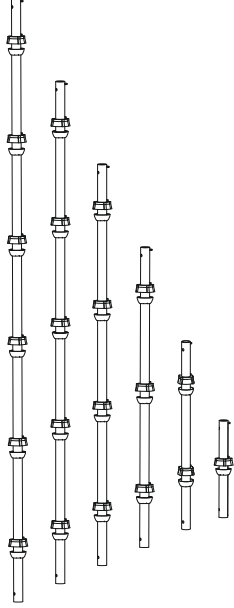
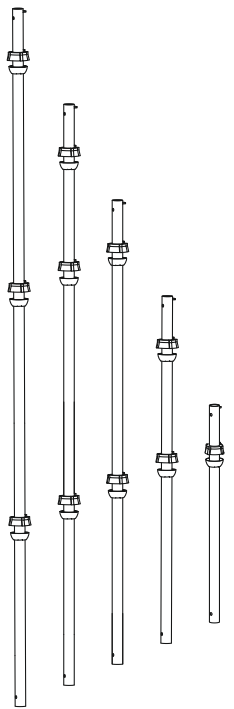


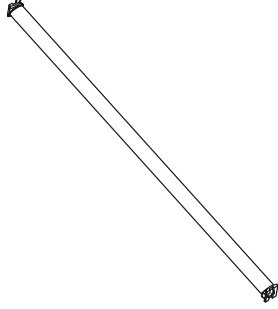
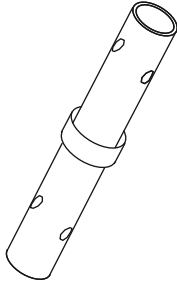
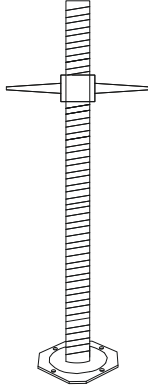
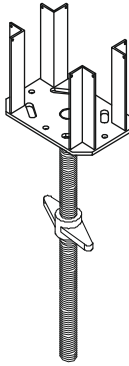
FİNCANLI İSKELE YÜK TAŞIMA KAPASİTESİ
CUP-LOCK SCAFFOLDING LOAD BEARING CAPACITY

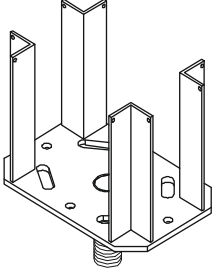
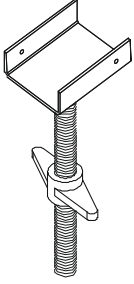
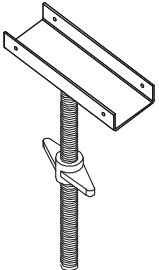
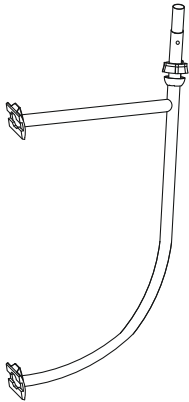
Burkulma Hesapları TS 648, Dın 4114 Teknik Kriterlerine göre yapılmıştır.
Twisting calculations made compliance to TS 648, DIN 4114 technical criterias.

Dikey Bağlantı Aralığı / Vertical Connection Gap	Dikey Eksenel Yük / Vertical Axil Load
50 cm	5850 kg
100 cm	4800 kg
150 cm	3550 kg
200 cm	2380 kg
250 cm	1520 kg
300 cm	1060 kg



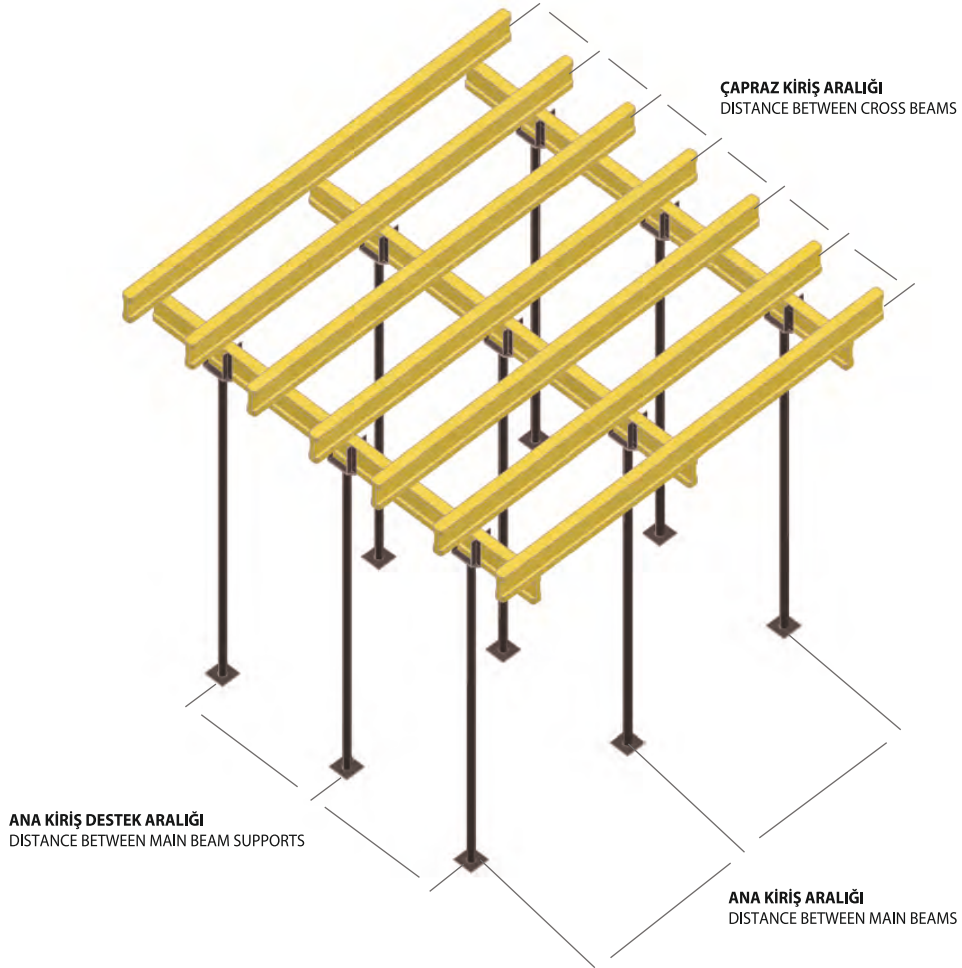
	Ref. No.	Malzeme Adı Material Name	Ağırlık Kg. Weight Kg.
		CUPLOCK İSKELE DİKME ELEMANI / 50 cm. FİNCAN ARALIKLI <i>Prop component / with 50 cm. cup-lock gap</i>	
	1025048301050	Cuplock İskele Dikme Elemanı 50 (1F)	2.35
	1025048302100	Cuplock İskele Dikme Elemanı 100 (2F)	4.69
	1025048303150	Cuplock İskele Dikme Elemanı 150 (3F)	7.04
	1025048304200	Cuplock İskele Dikme Elemanı 200 (4F)	9.39
	1025048305250	Cuplock İskele Dikme Elemanı 250 (5F)	11.73
	1025048306300	Cuplock İskele Dikme Elemanı 300 (6F)	14.08
		CUPLOCK İSKELE DİKME ELEMANI / 100 cm. FİNCAN ARALIKLI <i>Prop component / with 100 cm. cup-lock gap</i>	
	1025048301100	Cuplock İskele Dikme Elemanı 100 (1F)	3.98
	1025048302150	Cuplock İskele Dikme Elemanı 150 (2F)	6.32
	1025048302200	Cuplock İskele Dikme Elemanı 200 (2F)	8.06
	1025048303250	Cuplock İskele Dikme Elemanı 250 (3F)	10.30
	1025048303300	Cuplock İskele Dikme Elemanı 300 (3F)	11.58

	Ref. No.	Malzeme Adı Material Name	Ağırlık Kg. Weight Kg.
		CUPLOCK İSKELE YATAY BAĞLANTI ELEMANI Cuplock Horizontal Connection Component (Ledger)	
	1026048250070	Cuplock Iskele Yatay Bağlantı 70	2.34
	1026048250095	Cuplock Iskele Yatay Bağlantı 95	3.01
	1026048250145	Cuplock Iskele Yatay Bağlantı 145	4.42
	1026048250195	Cuplock Iskele Yatay Bağlantı 195	5.80
	1026148250245	Cuplock Iskele Yatay Bağlantı 245	7.13
	1026148250295	Cuplock Iskele Yatay Bağlantı 295	8.50
	5025000000001	Çerçeve Birleştirme Parçası (Nipel) H=25 cm	0.68
		ALT AYAR MİLİ (Dolu Mil) Lower adjustment component	
	1027035001050	Alt Ayar Mili 35/500	4.65
	1027035001075	Alt Ayar Mili 35/750	6.20
	1027035001100	Alt Ayar Mili 35/1000	7.70
		AYARLI DÖRT YOLLU BAŞLIK Adjustable Jack 4-Way Heading	
	1027035005050	Ayarlı Dörtlü Yollu Başlık 35/500	8.41
	1027035005075	Ayarlı Dörtlü Yollu Başlık 35/750	9.15
	1027035005100	Ayarlı Dörtlü Yollu Başlık 35/1000	11.58

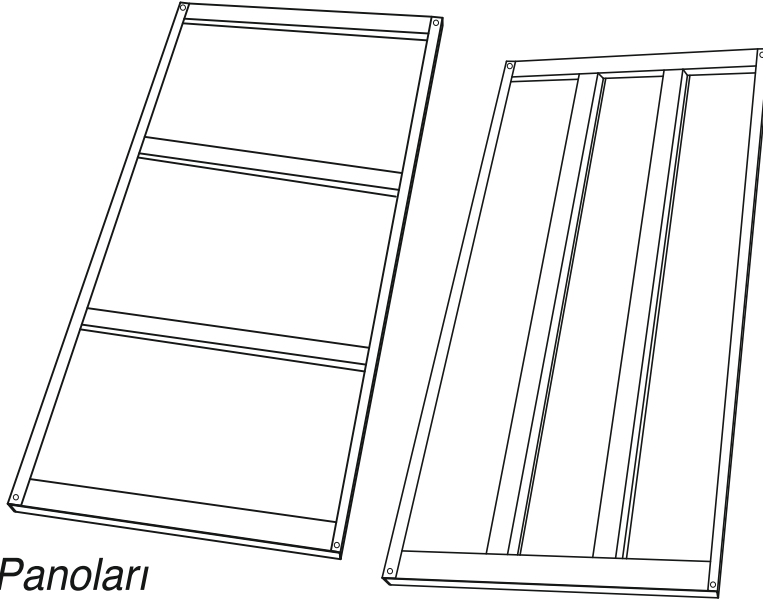
	Ref. No.	Malzeme Adı Material Name	Ağırlık Kg. Weight Kg.
	1027040255020	DÖRT YOLLU BAŞLIK AS - HS <i>Four-Way Heading AS - HS</i> Dört Yollu Başlık AS - HS	4.68
	1027035003050	ÜST AYAR MİLİ (UB) (Dolu Mil) <i>Upper adjustment component with T-head</i> Üst Ayar Mili 35/500	4.38
	1027035003075	Üst Ayar Mili 35/750	6.20
	1027035004050	ÜST AYAR MİLİ (TB) (Dolu Mil) <i>Lower adjustment component</i> Alt Ayar Mili 35/500	5.95
	1027035004070	Alt Ayar Mili 35/750	7.75
	1026000000070	CUPLOCK İSKELE KONSOLU <i>Cuplock Scaffolding Console</i> Cuplock İskele Konsolu 70	H= 70 cm 7.50
	1026000000100	Cuplock İskele Konsolu 100	H= 100 cm 8.20

* AS Ağır Seri * UB U Başlık * TB T Başlık * HS Heary Series

H20 AHŞAP KİRİŞ KULLANIM TABLOSU



		Çapraz Kiriş Aralığı (cm)											
		Distance Between Crossbeams											
		38	50	75	100	125	150	175	200	225	250	300	350
Döşeme kalınlığı	Toplam Yük	Ana Kirişler Arası Max. Mesafe / Max. Distance Between Main Beams											
Floor Thickness	Total Load												
cm	kN/m ²												
10	4,30	353	320	280	254	236	222	211	202	194	187	171	146
12	4,82	339	308	269	245	227	214	203	194	187	180	152	130
14	5,34	328	298	260	237	219	207	196	188	180	165	137	118
16	5,86	318	289	252	229	213	200	190	182	167	150	125	107
18	6,38	309	281	245	223	207	195	185	172	153	138	115	99
20	6,90	301	274	239	217	202	190	180	159	142	128	106	91
22	7,42	294	267	233	212	197	185	169	148	132	119	99	85
24	7,94	287	261	228	207	192	181	158	139	123	111	92	79
26	8,46	281	256	223	203	188	173	149	130	116	104	87	74
28	8,98	276	251	219	199	185	163	140	122	109	98	82	70
30	9,50	271	246	215	195	181	154	132	116	103	93	77	66
40	12,10	250	227	198	180	145	121	104	91	81	73	61	52
50	14,70	234	213	186	150	120	100	86	75	67	60	51	43
60	17,30	222	201	169	127	102	85	73	64	57	51	42	36



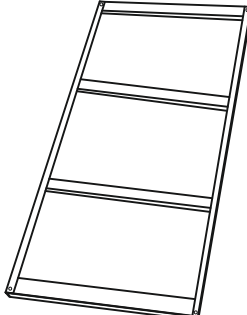
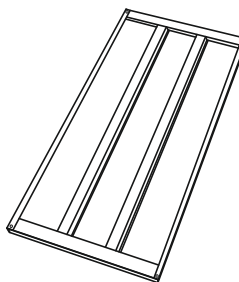
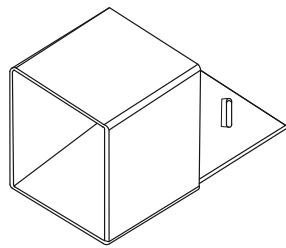
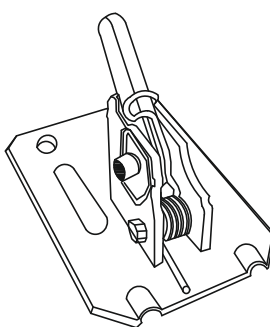
Döşeme Panoları

Panels For Slab

Döşeme panoları 2.00 ve 2.50 mm sacdan kıvrırma yöntemi ile istenilen ebatta projeye göre üretilir. Standart olarak 20x100, 25x100,30x100,...50x100 cm şeklinde üretilmektedir. Kullanım ömrü çok fazladır.

Slab Panels are produced 2 mm and 2.5 mm thick sheet iron by bending method in any size depend on project. They are standardly produced in 20 x100, 25x100,30x100 to 50x100 cm. They are very long lasting.



	Ref. No.	Malzeme Adı Material Name	Ağırlık Kg. Weight Kg.
		SAC KIVIRMA PANO YATAY KUŞAKLI <i>Curved Sheet-iron Panel With Horizontal Waler</i>	
	1050002510100	Sac Kıvrıma Pano 10x100 (2,5) (YK)	4.10
	1050002515100	Sac Kıvrıma Pano 15x100 (2,5) (YK)	5.10
	1050002520100	Sac Kıvrıma Pano 20x100 (2,5) (YK)	6.50
	1050002525100	Sac Kıvrıma Pano 25x100 (2,5) (YK)	7.71
	1050002530100	Sac Kıvrıma Pano 30x100 (2,5) (YK)	8.75
	1050002540100	Sac Kıvrıma Pano 40x100 (2,5) (YK)	11.60
	1050002550100	Sac Kıvrıma Pano 50x100 (2,5) (YK)	14.50
		SAC KIVIRMA PANO DİKEY KUŞAKLI <i>Curved Sheet-iron Panel With Vertical Waler</i>	
	1050012550100	Sac Kıvrıma Pano 50x100 (2,5) (DK)	15.70
	1050012050100	Sac Kıvrıma Pano 50x100 (2,0) (DK)	12.73
	1050012040100	Sac Kıvrıma Pano 40x100 (20) (DK)	10.20
	1070020000001	MAHYA BAŞLIĞI <i>Timber Beam Heading</i> Mahya Başlığı	1.40
	5040000000100	ÇİROZ (YAYLI TAKVİYE KİLİDİ) <i>SPRING REINFORCED LOCK</i> Çiroz (Yaylı Takviye Kilidi)	0.40

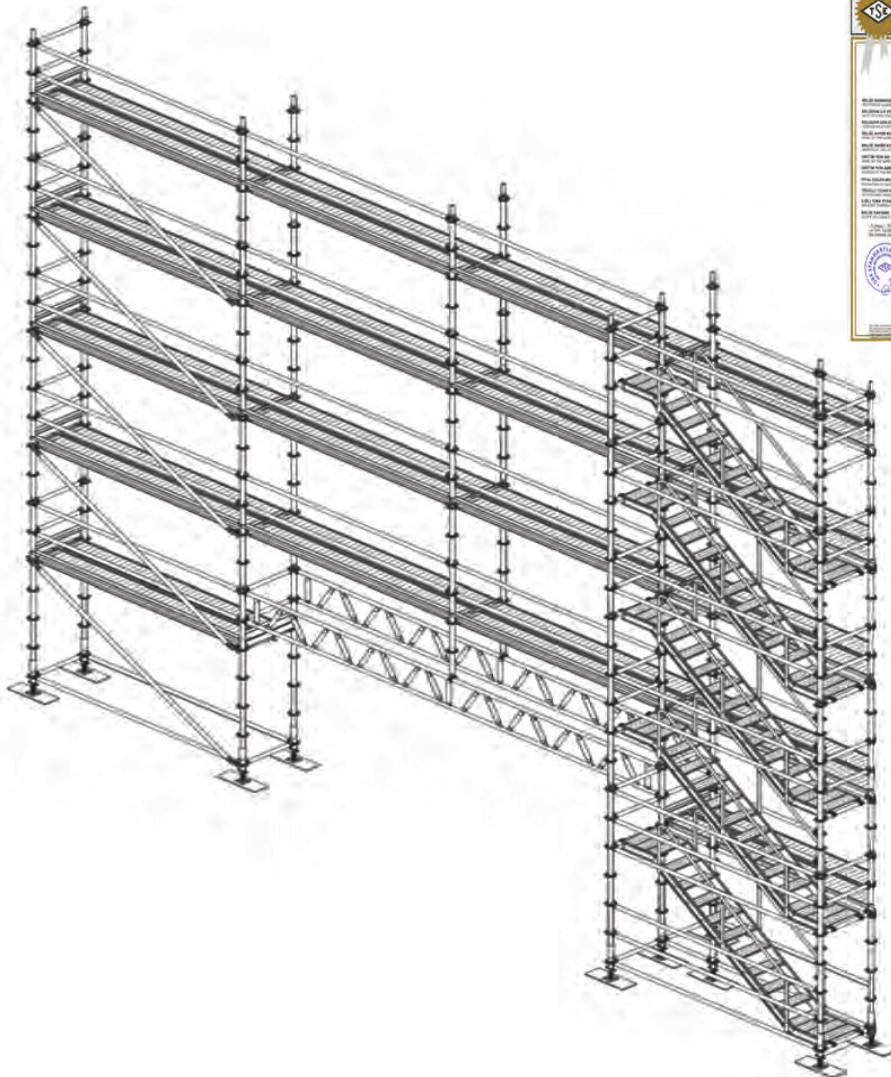
CEPHE İSKELE SİSTEMLERİ

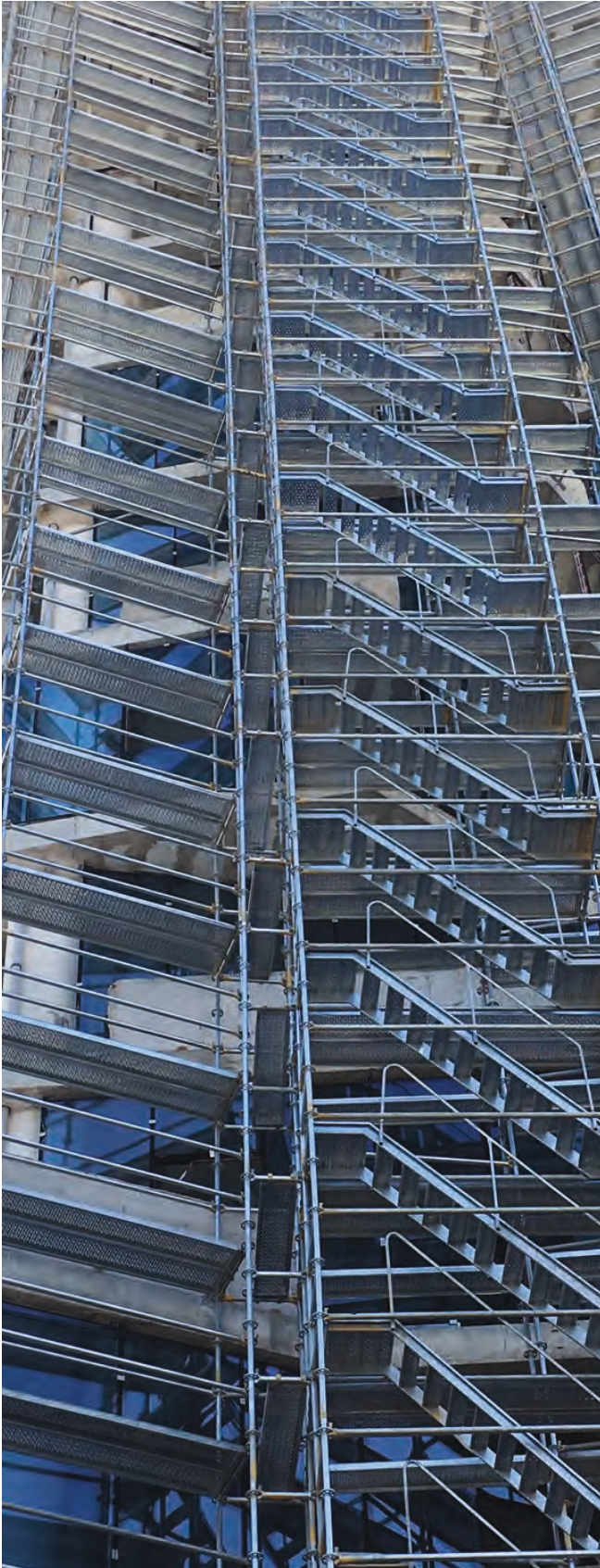
Güvenlikli Flanşlı Tip İskele Cephe Sistemleri

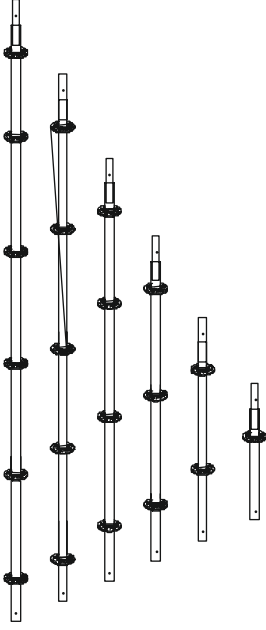
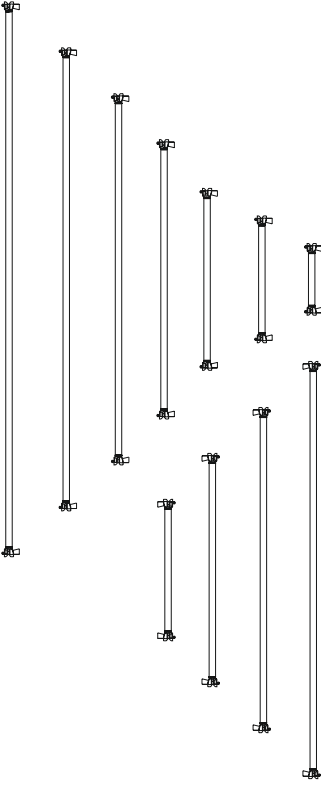
Portiform tarafından üretilen Flanşlı Tip Güvenlikli Cephe İskelesi aynı zamanda döşeme iskelesi olarak kullanılan en yaygın iskele sistemidir. Flanşlı Tip Güvenlikli Cephe İskelesinde, iskele derinliği 70 cm olup, uzunluğu 70, 100, 150, 200, 250 ve 300 cm'dir. Dikme elemanlar Q48x3 mm boru, yatay elemanlar ise Q48x2.50 mm boru olup otomatik gaz altı kaynak robotlarında el değmeden üretilmektedir. Dikme elemanları üzerindeki flanşlar 8 mm kalınlığındadır. Flanş aralıkları 50 cm olarak üretilmektedir. Yataylarda döküm kurt ağız kilitleme, yatay elemanlara birleştirici olup darbeye dayanıklı SFERO dökümdür. TSE kalite belgeli borulardan imalatı yapılan ve kaplaması SICAK KAPLAMA GALVENİZ flanşlı iskele sistemidir.

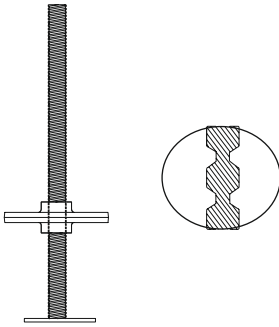
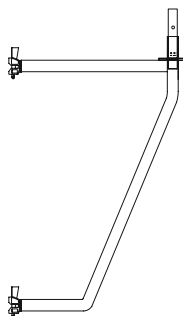
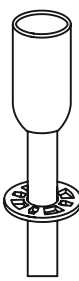
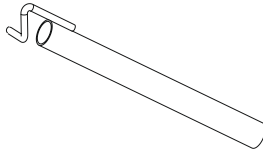
Secured Flange Type Facade Scaffolding Systems

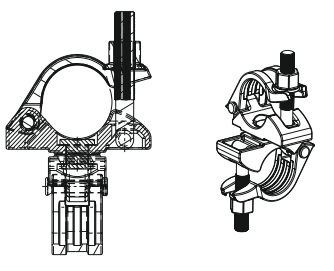
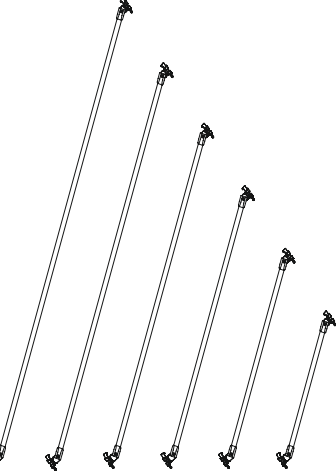
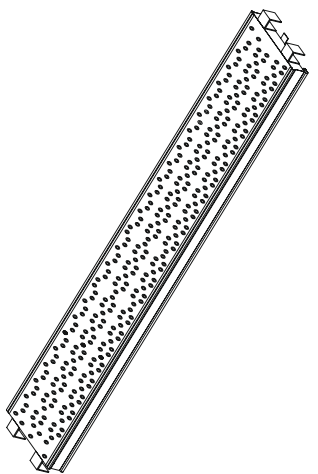

Secured Flange Type Scaffolding manufactured by Portiform is also the most common formwork scaffolding system. Scaffolding's depth is 70 cm, length is 70, 100, 150, 200, 250 and 300 cm. Vertical components are Q48x3 mm tube and horizontal components are Q48x2.50 mm tube. They are produced with automatic welding robots without touched by hands. Flanges on vertical components have 8 mm thickness and 50 cm gaps. Horizontal components are impact resistant SFERO and attached with dovetail. The flange type scaffolding system is made of TSE certificated tubes and has hot galvanized coating.

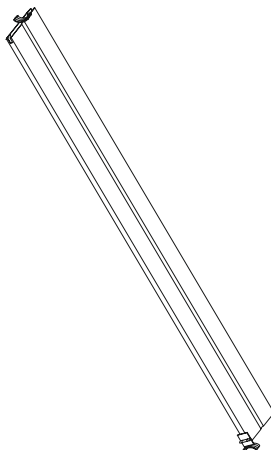
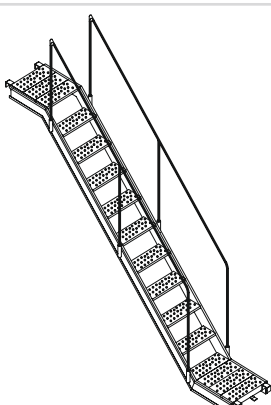
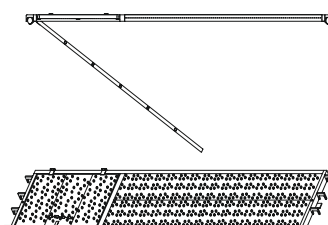
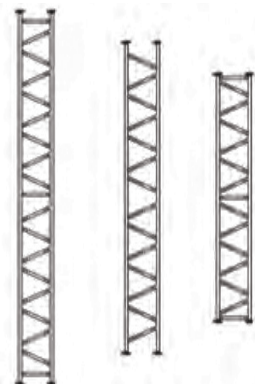




	Ref. No.	Malzeme Adı Material Name	Ağırlık Kg. Weight Kg.
		FLANŞLI İSKELE DİKME ELEMANI 50 cm. FLANŞ ARALIKLI <i>Prop component / with 50 cm flange gap</i>	
	1020248301050	Flanşlı İskele Dikme Elemanı 50 (1F)	2,70
	1020248302100	Flanşlı İskele Dikme Elemanı 100 (2F)	5,20
	1020248303150	Flanşlı İskele Dikme Elemanı 150 (3F)	7,60
	1020248304200	Flanşlı İskele Dikme Elemanı 200 (4F)	9,40
	1020248305250	Flanşlı İskele Dikme Elemanı 250 (5F)	11,80
	1020248306300	Flanşlı İskele Dikme Elemanı 300 (6F)	14,20
		FLANŞLI İSKELE YATAY BAĞLANTI ELEMANI Horizontal Connection Component	
	1021248255045	Flanşlı İskele Yatay Bağlantı 45 (DKA)	2,05
	1021248255069	Flanşlı İskele Yatay Bağlantı 69 (DKA)	2,90
	1021248255099	Flanşlı İskele Yatay Bağlantı 99 (DKA)	3,75
	1021248255152	Flanşlı İskele Yatay Bağlantı 152 (DKA)	5,10
	1021248255202	Flanşlı İskele Yatay Bağlantı 202 (DKA)	7,00
	1021248255252	Flanşlı İskele Yatay Bağlantı 252 (DKA)	8,35
	1021248255302	Flanşlı İskele Yatay Bağlantı 302 (DKA)	9,65
	1021248255227	Flanşlı İskele Yatay Bağlantı 227 (DKA)	6,96
	1021248255177	Flanşlı İskele Yatay Bağlantı 177 (DKA)	5,48
	1021248255127	Flanşlı İskele Yatay Bağlantı 127 (DKA)	4,02
1021248255077	Flanşlı İskele Yatay Bağlantı 77 (DKA)	2,98	

	Ref. No.	Malzeme Adı Material Name	Ağırlık Kg. Weight Kg.
		ALT AYAR MİLİ Lower adjustment component	
	1027138401050	Alt Ayar Mili 38/500 (38x4)	3,20
	1027138401075	Alt Ayar Mili 38/750 (38x4)	3,67
	1027138401100	Alt Ayar Mili 38/1000 (38x4)	4,50
	1027135001050	Alt Ayar Mili 35/500 (Dolu Mil)	4,65
	1027135001075	Alt Ayar Mili 35/750 (Dolu Mil)	6,25
	1027135001100	Alt Ayar Mili 35/1000 (Dolu Mil)	7,80
		FLANŞLI İSKELE KONSOLU Console	
	1021250000045	Flanşlı İskele Konsolu 45 (DKA)	7,10
	1021250000070	Flanşlı İskele Konsolu 70 (DKA)	8,40
	1021250000100	Flanşlı İskele Konsolu 100 (DKA)	10,80
	1021230000025	FLANŞLI İSKELE BAŞLANGIÇ AYAK ELEMANI Starter Collar	1,85
		ANKRAJ BAĞLANTI ELEMANI Anchor Connection Component	
	1021011001050	Ankraj Bağlantı Elemanı 50	1,60
	1021011001075	Ankraj Bağlantı Elemanı 75	2,50
	1021011001100	Ankraj Bağlantı Elemanı 100	3,40

	Ref. No.	Malzeme Adı Material Name	Ağırlık Kg. Weight Kg.
	5020200004848	İSKELE KELEPÇESİ DÖNERLİ <i>Scaffolding Clamps Rotary</i> İskele Kelepçesi Dönerli 48*48	1,10
	1021248252375	FLANŞLI İSKELE ÇAPRAZI <i>Diagonal Connection Component</i> Flanşlı İskele Çaprazı (Diagonal) 375 (DKA)	10,40
	1021248252325	Flanşlı İskele Çaprazı (Diagonal) 325 (DKA)	9,00
	1021248252275	Flanşlı İskele Çaprazı (Diagonal) 275 (DKA)	7,75
	1021248252225	Flanşlı İskele Çaprazı (Diagonal) 225 (DKA)	7,00
	1021248252174	Flanşlı İskele Çaprazı (Diagonal) 174 (DKA)	4,90
	1021248252145	Flanşlı İskele Çaprazı (Diagonal) 145 (DKA)	4,60
	1028216032307	DIŞ CEPHE SAC KALAS <i>Walking platform (Steel Plank)</i> Yürüme Platformu Sac Kalas B:32 L:307	22,30
	1028216032257	Yürüme Platformu Sac Kalas B:32 L:257	19,00
	1028216032207	Yürüme Platformu Sac Kalas B:32 L:207	15,80
	1028216032157	Yürüme Platformu Sac Kalas B:32 L:157	12,50
	1028216032104	Yürüme Platformu Sac Kalas B:32 L:104	9,10
	1028216032074	Yürüme Platformu Sac Kalas B:32 L:74	7,2
	1020200000015	KELEPÇELİ TAŞIYICI MAKAS APARATI <i>Clamp Carrier Scissors Component</i> Kelepçeli Taşıyıcı Makas Aparatı	1,28

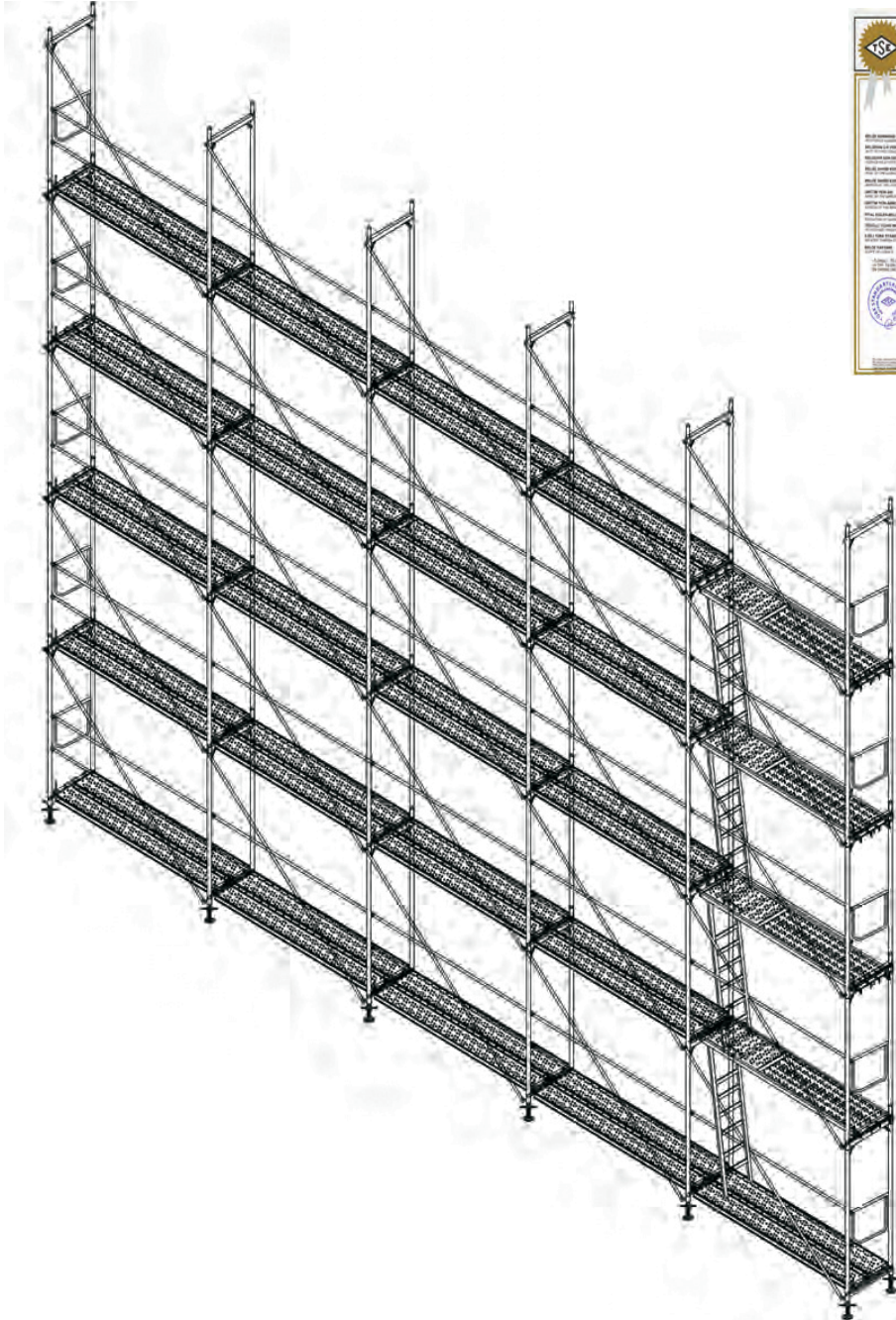
	Ref. No.	Malzeme Adı Material Name	Ağırlık Kg. Weight Kg.
		TEKMELİK Scaffolding Heel Length	
	1028210220300	Tekmelik Sac Yüzeyle L:300	9,80
	1028210220250	Tekmelik Sac Yüzeyle L:250	8,40
	1028210220200	Tekmelik Sac Yüzeyle L:200	6,60
	1028210220150	Tekmelik Sac Yüzeyle L:150	4,80
	1028210220100	Tekmelik Sac Yüzeyle L:100	3,70
	1028210220070	Tekmelik Sac Yüzeyle L:70	2,50
		SAHANLIKLI MERDİVEN Stair the Ladder Shelf	
	1028215553020	Sahanlıklı Merdiven St (3.00*2.00) Gen:55	50,00
	1028215552520	Sahanlıklı Merdiven St (2.50*2.00) Gen:55	41,80
	1028201003020	Sahanlıklı Merdiven Korkuluğu 3.00*2.00	8,90
	1028201002520	Sahanlıklı Merdiven Korkuluğu 2.50*2.00	8,10
		YÜRÜME PLATFORMU MERDİVENLİ Walking Platform Ladder Sheet	
	1028213563307	Yürüme Platformu Merdivenli B:63 L:307	58,30
	1028213563257	Yürüme Platformu Merdivenli B:63 L:257	48,40
		TAŞIYICI MAKAS Walking Platform Ladder Sheet	
	1021250004062	Taşıyıcı Makas 4062	40,30
	1021250005092	Taşıyıcı Makas 5092	48,55
	1021250006092	Taşıyıcı Makas 6092	57,00

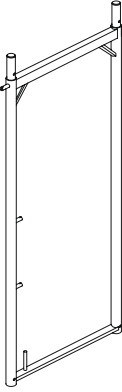
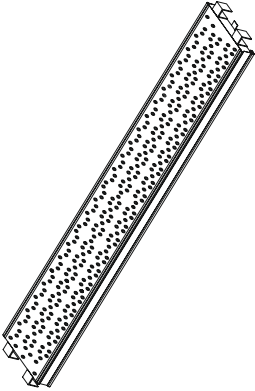
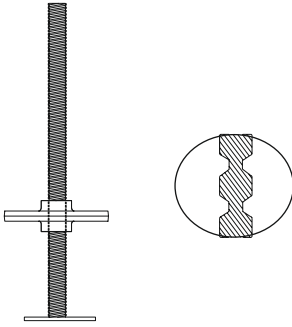
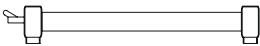
Güvenlikli H Tipi İskele Cephe Sistemleri

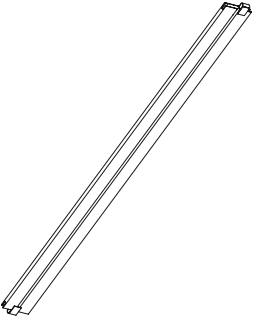
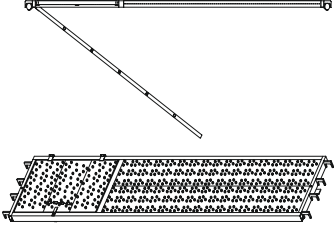
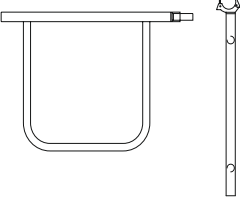
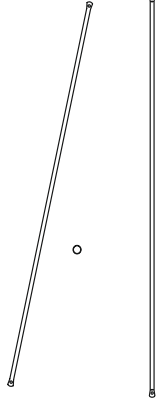
Portiform tarafından üretilen H Tipi Güvenlikli Cephe İskelesi olarak kullanılan çerçeve iskele sistemidir. H Tipi Güvenlikli Cephe İskelesinde, iskele derinliği genel olarak 74 cm olup, yüksekliği 200 cm ve yatay uzunluğu 250 cm'dir. H Tipi çerçeve Q48x3 mm borulardan, çerçeve elemanları ise 40x60x2.5 mm ve 40x20x2.5 mm profil ile bağlantı demiri ve emniyetli iskele pimi bağlantı parçaları bileşenleri çerçeve sistemini tamamlayıcıdır. H Tipi Güvenlikli Cephe İskelesi yatay elemanlar ve çapraz elemanlar ise Q34x2.5 boru olup TSE kalite belgeli borulardan imalatı yapılan ve kaplaması SICAK KAPLAMA GALVENİZ çerçeve iskele sistemidir.

Secured H Type Facade Scaffolding Systems

Secured H Type Facade Scaffolding is a frame scaffolding system manufactured by Portiform. Depth is usually 74 cm, height is 200 cm and horizontal length is 250 cm. H Type frame consists of Q48x3 mm tubes, 40x60x2.5 mm and 40x20x2.5 mm frame components, security scaffolding pims and pieces. Cross components are Q34x2.5 tubes. This system is certificated by TSE and have hot galvanized coating.



	Ref. No.	Malzeme Adı Material Name	Ağırlık Kg. Weight Kg.
	1023264874200	H ÇERÇEVE ELEMANI Frame Component H İskele Ayağı 74*200	18,30
	1028216032257	DIŞ CEPHE SAC KALAS Walking platform (Steel Plank) Yürüme Platformu Sac Kalas B:32 L:257	19,00
	1028216032207	Yürüme Platformu Sac Kalas B:32 L:207	15,80
	1027138401050	ALT AYAR MİLİ Lower adjustment component Alt Ayar Mili 38/500 (38x4) (EG)	3,20
	1027138401075	Alt Ayar Mili 38/750 (38x4) (EG)	3,67
	1027138401100	Alt Ayar Mili 38/1000 (38x4) (EG)	4,50
	1027135001050	Alt Ayar Mili 35/500 (Dolu Mil) (EG)	4,65
	1027135001075	Alt Ayar Mili 35/750 (Dolu Mil) (EG)	6,25
	1027135001100	Alt Ayar Mili 35/1000 (Dolu Mil) (EG)	7,80
	1023264800074	H İSKELE BAŞLANGIÇ AYAĞI Scaffolding Start Foot Component H İskele Başlangıç Ayağı	4,00

	Ref. No.	Malzeme Adı Material Name	Ağırlık Kg. Weight Kg.
	1028220150257	TEKMELİK <i>Scaffolding Heel Length</i> Tekmelik Sac Yüzeyle L:257	7,15
	1028220150074	Tekmelik Sac Yüzeyle L:74	2,50
	1028213563257	YÜRÜME PLATFORMU MERDİVENLİ <i>Walking Platform Ladder Sheet</i> Yürüme Platformu Merdivenli B:63 L:257	48,40
	1023264800074	GÜVENLİKLİ YATAY BAĞLANTI ELEMANI <i>Safety Horizontal Connection Component</i> H İskele Güvenlikli Yatayı 74	3,30
	1023244025325	H İSKELE ÇAPRAZ BAĞLANTI ELEMANI <i>Diagonal Connection Component</i> H İskele Çaprazı (Diagonal) 325	8,60
	1023243420257	H İSKELE YATAYI 257 <i>Horizontal Connection</i> H İskele Yatayı 257	3,90



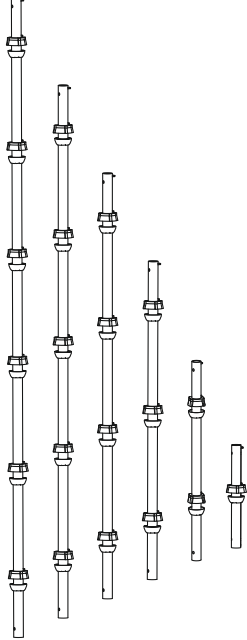
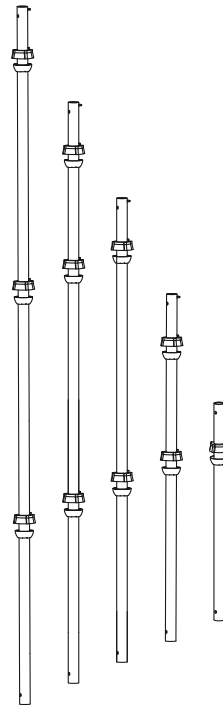
Fincanlı Tip Cephe İskele Sistemleri

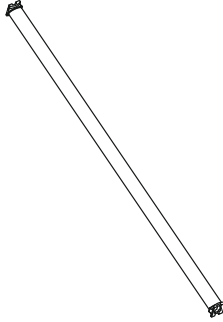
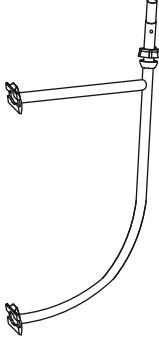
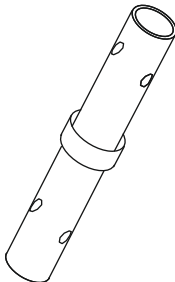
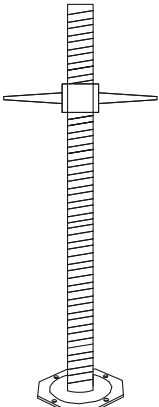
Fincanlı Tip (Cup-lock) iskele sistemi, döşemede kalıp altında güvenle kullanılan iskele sistemi olduğu kadar, cephe iskelesi olarak da kullanılan bir sistemdir. Direkler, yataylarla bağlandığında rijit bir hal alarak sarsılma olmaz. Sadece çekiç kullanarak seri bir şekilde montajı ve demontajı yapılabilir. Parçaları üzerinde olduğu için kaybolma riski yoktur. Dikme elemanlar üzerindeki 50 veya 100 cm ara ile kaynatılan kilitleme mekanizmaları yatay elemanların bağlantı noktalarıdır. Kilitleme mekanizması, dikey elemana kaynatılmış alt tas ve dikme elemanı üzerinde hareket eden üst tasta oluşmaktadır. Üst tas çekiç darbesiyle aşağı doğru, dönerek alt ve üst tas arasına yerleştirilen yatay elemanların kafalarını rijit bir şekilde sabitler. Altta kullanılan ayar milleri vasıtası ile kot farklılıkları rahatlıkla giderilir. Direkler 48x3 mm, yataylar 48x2.50 mm borudan imal edilmektedir.

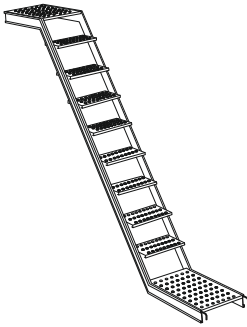
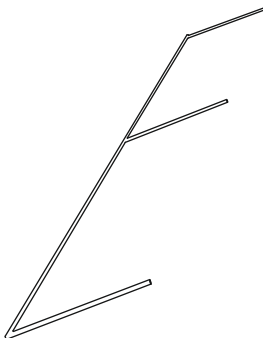
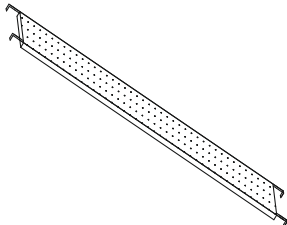
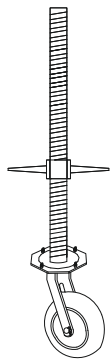
Cup Lock Type Facade Scaffolding Systems

Cup Lock Type Scaffolding is used as facade scaffolding as much as under mold shoring scaffolding system. When vertical components are attached to horizontal components, the system becomes stable and avoids shaking. It can be installed or disassembled with a help of hammer quickly. There is no risk of losing pieces since all of them are on the components. Welded locking mechanisms on vertical components with 50 cm or 100 cm gaps are the connection points of horizontal components. Locking mechanisms consists of components as upper and lower welded pieces. Upper piece can move on vertical component and make horizontal components, which are located between upper and lower pieces, stabled with hammering. It can be adjusted easily with a help of adjusting shafts. Vertical components are 48x3 mm tubes and horizontal components are 48x2.50 mm tubes.

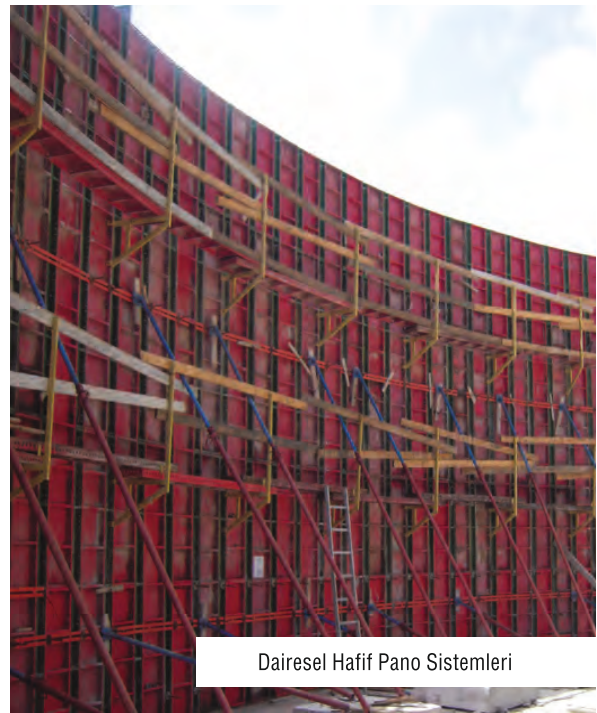


	Ref. No.	Malzeme Adı Material Name	Ağırlık Kg. Weight Kg.
		CUPLOCK İSKELE DİKME ELEMANI 50 cm. FİNCAN ARALIKLI <i>Prop component /</i> <i>with 50 cm cup-lock gap</i>	
	1025048301050	Cuplock İskele Dikme Elemanı 50 (1F)	2.35
	1025048302100	Cuplock İskele Dikme Elemanı 100 (2F)	4.69
	1025048303150	Cuplock İskele Dikme Elemanı 150 (3F)	7.04
	1025048304200	Cuplock İskele Dikme Elemanı 200 (4F)	9.39
	1025048305250	Cuplock İskele Dikme Elemanı 250 (5F)	11.73
	1025048306300	Cuplock İskele Dikme Elemanı 300 (6F)	14.08
		CUPLOCK İSKELE DİKME ELEMANI / 100 cm. FİNCAN ARALIKLI <i>Prop Component /</i> <i>With 100 cm. cup-lock gap</i>	
	1025048301100	Cuplock İskele Dikme Elemanı 100 (1F)	3.98
	1025048302150	Cuplock İskele Dikme Elemanı 150 (2F)	6.32
	1025048302200	Cuplock İskele Dikme Elemanı 200 (2F)	8.06
	1025048303250	Cuplock İskele Dikme Elemanı 250 (3F)	10.30
	1025048303300	Cuplock İskele Dikme Elemanı 300 (3F)	11.58

	Ref. No.	Malzeme Adı Material Name	Ağırlık Kg. Weight Kg.
		CUPLOCK İSKELE YATAY BAĞLANTI ELEMANI Horizontal Connection Component (Ledger)	
	1026048250070	Cuplock İskele Yatay Bağlantı 70	2.34
	1026048250100	Cuplock İskele Yatay Bağlantı 100	3.16
	1026048250150	Cuplock İskele Yatay Bağlantı 150	4.53
	1026048250200	Cuplock İskele Yatay Bağlantı 200	5.90
	1026148250250	Cuplock İskele Yatay Bağlantı 250	7.27
	1026148250300	Cuplock İskele Yatay Bağlantı 300	8.64
		CUPLOCK İSKELE KONSOLU Console	
	1026000000070	Cuplock İskele Konsolu 70	7.50
	1026000000100	Cuplock İskele Konsolu 100	8.20
	1025040250025	ÇERÇEVE BİRLEŞTİRME PARÇASI (Nipel) Vertical Component Connector	0.68
		ALT AYAR MİLİ Lower adjustment component	
	1027035001050	Alt Ayar Mili 35/500 (Dolu Mil)	4.65
	1027035001075	Alt Ayar Mili 35/750 (Dolu Mil)	6.20
	1027038401050	Alt Ayar Mili 38/500 (38x4)	10.45
	1027038401075	Alt Ayar Mili 38/750 (38x4)	11.40

	Ref. No.	Malzeme Adı Material Name	Ağırlık Kg. Weight Kg.
		MERDİVEN <i>Stair</i>	
	1028000453020	Sahanlıklı Merdiven 300x200	40.50
	1028000452520	Sahanlıklı Merdiven 250x200	36.40
	1028000452020	Sahanlıklı Merdiven 200x200	25.10
		MERDİVEN KORKULUĞU <i>Stair Guard Rail</i>	
	1028001003020	Merdiven Korkuluğu 300x200	9.00
	1028001002520	Merdiven Korkuluğu 250x200	6.90
	1028001002020	Merdiven Korkuluğu 200x200	5.50
		DIŞ CEPHE SAC KALAS <i>Walking platform (Steel Plank)</i>	
	1028010028070	Yürüme Platformu Sac Kalas B:28 L:70	7.40
	1027010028100	Yürüme Platformu Sac Kalas B:28 L:100	9.90
	1028010028150	Yürüme Platformu Sac Kalas B:28 L:150	14.70
	1028010028200	Yürüme Platformu Sac Kalas B:28 L:200	16.50
	1028010028250	Yürüme Platformu Sac Kalas B:28 L:250	20.00
	1028010028300	Yürüme Platformu Sac Kalas B:28 L:300	24.00
	1020013500000	ALT AYAR MİLİ + TEKERLEK <i>Lower Adjustable Component With Wheel</i> Alt Ayar Mili + Tekerlek	8.35







H Tipi Yük İskelesi Sistemleri



Fincanlı Tip İskele Sistemleri



Pimli Hafif Pano Sistemleri



Fincanlı Tip İskele Sistemleri



Kamalı Hafif Pano Sistemleri



Güvenlik Ağı Sistemleri



Güvenlikli Flanşlı Tip İskele Cephe Sistemleri



Gezer İş İskele Sistemleri



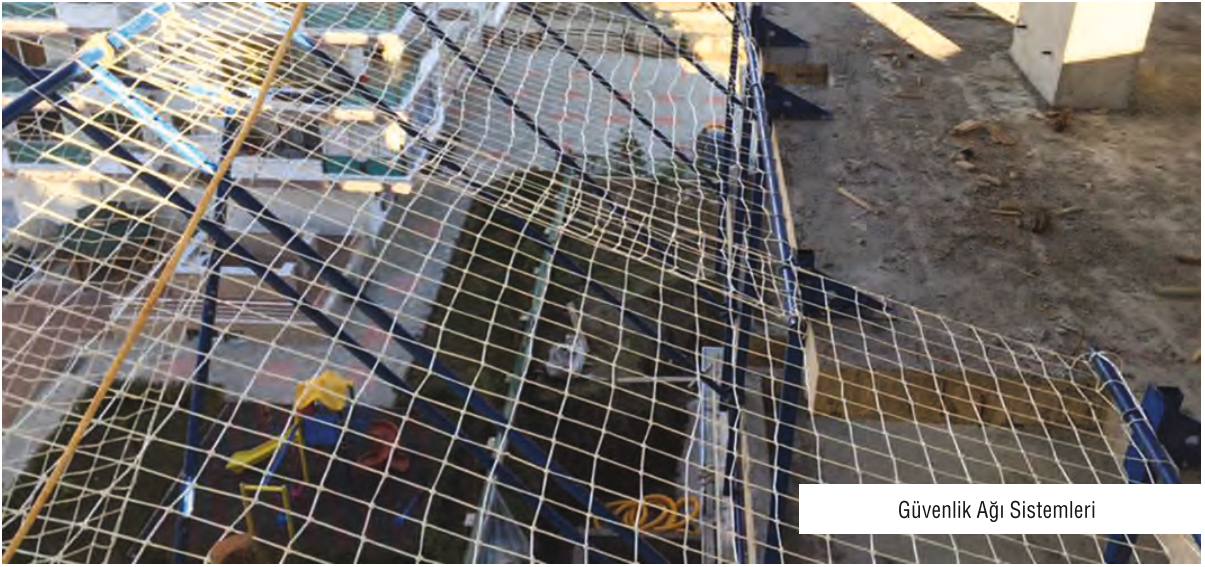
Fincanlı Tip İskele Sistemleri



Flanşlı Tip İskele Cephe Sistemleri



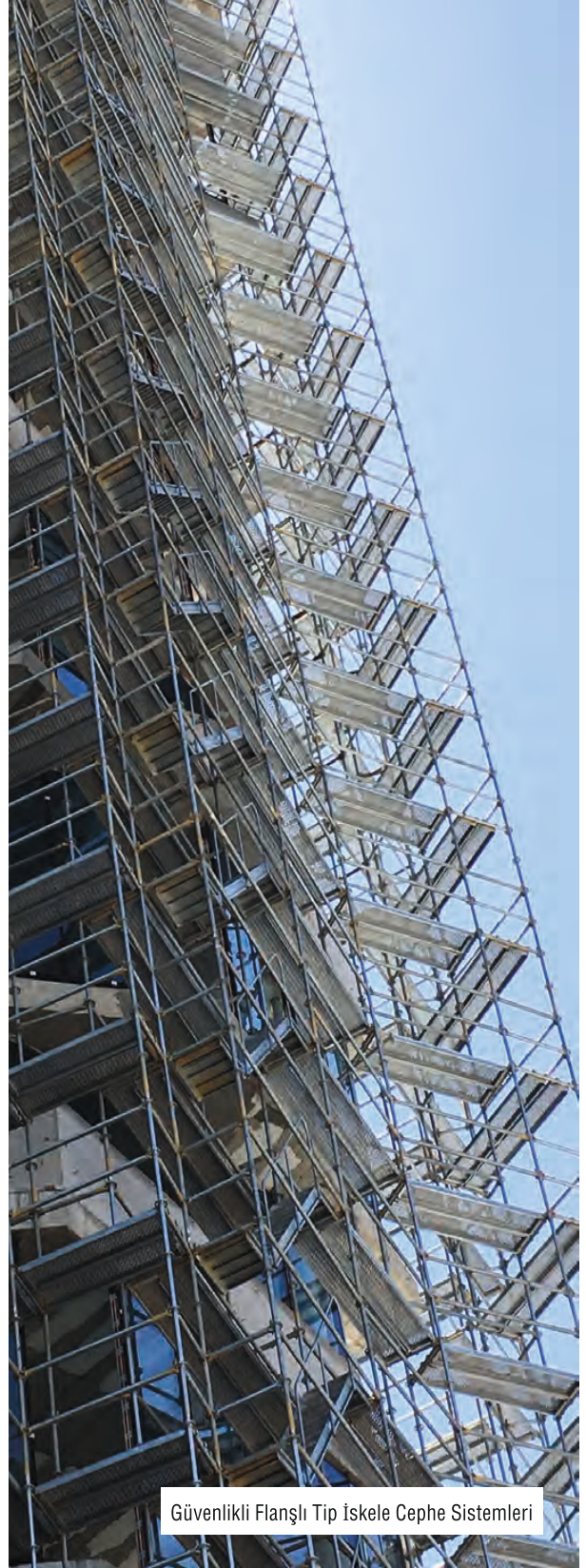
Güvenlikli H Tipi Iskele Cephe Sistemleri



Güvenlik Ağı Sistemleri



Perde Kolon Sistemleri



Güvenlikli Flanşlı Tip İskele Cephe Sistemleri





Güvenlikli Flaşlı Tışkele Cephe Sistemleri



Güvenlikli Flaşlı Tışkele Cephe Sistemleri



Pimli Hafif Pano Sistemleri



Pimli Hafif Pano Sistemleri



PORTIFORM PORTATİF İSKELE KALIP NAK. İNŞ. MADEN. SAN. VE TİC. A.Ş.

Atilla Mahallesi Alparslan Türkeş Bulvarı No: 654 Z/1 Bucak / BURDUR
Tel: +90 248 317 14 77 Fax: +90 248 317 14 78 Gsm: +90 532 138 63 40
info@portiform.com.tr - www.portiform.com.tr



Portiform®

Portiform Portatif İskele Kalıp Nak. İnş. Maden San. Ve Tic. A.ş.



Atilla Mahallesi Alparslan Türkeş Bulvarı No: 654 Z/1 Bucak / BURDUR

Tel: +90 248 317 14 77 Fax: +90 248 317 14 78 Gsm: +90 532 138 63 40

info@portiform.com.tr - www.portiform.com.tr